

# DECESPUGLIATORE OLEODINAMICO

## mm. 1200 - 1500

**MANUALE  
D'ISTRUZIONE  
E  
DISTINTA RICAMBI  
COD. I09**

**AVVERTENZA:** prima di effettuare qualsiasi operazione sul prodotto in questione, leggere attentamente il presente manuale d'istruzione.

### TERMINI UTILIZZATI:

macchina: attrezzatura VTN cui questo manuale si riferisce.  
macchina operatrice: escavatore su cui l'attrezzatura va montata.

## DESCRIZIONE DELL'ATTREZZATURA

Si tratta di un'attrezzatura intercambiabile da montare su macchine operatrici adibite a movimentazione terra.

Essa è costituita da una cassa metallica contenente un rullo guida ed un rullo porta taglienti, la cui rotazione è fornita da un motore idraulico posto all'esterno della cassa stessa.

L'articolo in questione è prodotto in versioni che differiscono tra loro per la larghezza dell'attrezzatura e per il motore idraulico.

Per gli ingombri e le dimensioni di massima si veda il disegno alla pagina seguente.

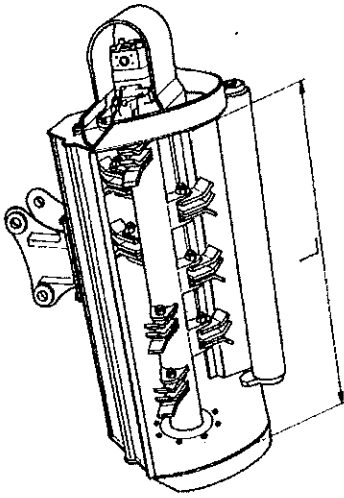
## SPECIFICHE TECNICHE

### DIMENSIONI:

In riferimento al disegno della pagina seguente si ha per le singole versioni :

Codice	Larghezza (mm.)	Peso (Kg)	Cil. motore (cc/giro)	Portata richiesta (lt./min.)	Pressione MAX (BAR)
09M8	800	120	22	40	160
09M1	1000	150	22	40	160
09RN	1200	330	34	61	180
09ER	1500	450	43	77	180

**IL CIRCUITO IDRAULICO SULLA MACCHINA DEVE ESSERE APERTO. QUANDO IL DECESPUGLIATORE E' IN POSIZIONE DI RIPOSO, IL RITORNO DEVE ESSERE SCARICO. L'OLIO DEVE POTER DEFLUIRE DAL TUBO DI RITORNO**



## SCOPO DELLA MACCHINA

I decespugliatori VTN sono progettati per lavori come la pulizia delle banchine e delle scarpate stradali, di fossati in genere.  
I suoi taglienti sono in grado di tagliare erba, cespugli ed anche arbusti e sottobosco.

### USI NON CONSENTITI:

NON è consentito l'utilizzo dell'attrezzatura se questa non è a diretto contatto del terreno, in quanto si potrebbe verificare la proiezione di oggetti con grave pericolo per l'incolumità di persone, cose ed animali.

NON è consentito l'utilizzo dell'attrezzatura in posizione diversa dalla trasversale rispetto all'operatore: l'utilizzo della stessa in posizione frontale rispetto allo stesso (posizione peraltro non consentita con gli attacchi macchina da noi forniti) esporrebbe lo stesso a gravi rischi di proiezione di oggetti.

**ATTENZIONE: E' ASSOLUTAMENTE VIETATO UTILIZZARE L'ATTREZZATURA SENZA AVER PREVENTIVAMENTE IMPEDITO L'ACCESSO ALLA ZONA DI LAVORO DI PERSONE ED ANIMALI DOMESTICI PER UN RAGGIO DI ALMENO 50 m DAL PUNTO DI LAVORO DEL DECESPUGLIATORE.**

## MOVIMENTAZIONE E TRASPORTO DELLA MACCHINA

Per l'indicazione di pesi ed ingombri si veda la precedente descrizione della macchina nel presente manuale.

Dato il peso e le dimensioni della macchina, la sua movimentazione e trasporto devono essere effettuate solo da persone addestrate a tali mansioni.

Qualora l'operatore adibito alla movimentazione non abbia una visuale completa della macchina da movimentare, è necessaria l'assistenza di un secondo operatore posto al suolo ma fuori dal raggio d'azione della macchina movimentatrice.

Nella macchina sono presenti fori atti all'inserimento di ganci di sollevamento. Assicurarsi che tali ganci siano fissati in modo sicuro prima di procedere all'operazione di movimentazione.

### INSTALLAZIONE DELLA MACCHINA

L'installazione della macchina deve avvenire in uno spazio sufficientemente ampio da consentire l'effettuazione delle operazioni necessarie in piena sicurezza.

Per l'indicazione degli ingombri della macchina si veda la sua descrizione nel presente manuale.

**ATTENZIONE:** non è consentito l'utilizzo della macchina temperatura inferiore ai -15 gradi centigradi e superiore ai 70 gradi centigradi.

## MONTAGGIO E SMONTAGGIO DELLA MACCHINA

**ATTENZIONE :** Il montaggio deve avvenire con l'attrezzatura appoggiata stabilmente al suolo, con la macchina operatrice a motore fermo e con i freni di posteggio azionati.

### Montaggio:

Gli attacchi macchina previsti sulla nostra attrezzatura sono equivalenti a quelli previsti per le benne standard della macchina su cui tale attrezzatura va montata, per una spiegazione dettagliata delle modalità di collegamento meccanico si rimanda quindi al libretto d'istruzione della macchina in questione.

Qualora la nostra attrezzatura venga fornita senza attacchi macchina, è compito e responsabilità del cliente applicare alla stessa attacchi idonei e rispondenti alle vigenti norme di sicurezza.

La connessione dell'impianto idraulico viene effettuata collegando i due raccordi idraulici previsti sull'attrezzatura, ai corrispondenti raccordi previsti sulla macchina operatrice.

ATTENZIONE: i due raccordi dell'attrezzatura vanno collegati indifferentemente l'uno alla mandata della macchina operatrice l'altro al tubo di ritorno.

ATTENZIONE: NON collegare i due raccordi a due differenti mandate della macchina operatrice.

**IMPORTANTE :** E' MOLTO IMPORTANTE COLLEGARE, OLTRE AI DUE TUBI MANDATA/RITORNO, IL TUBO DI DRENAGGIO, CHE DEVE SCARICARE POSSIBILMENTE NEL SERBATOIO OLIO E COMUNQUE IN ESSO DEVE ESSERE PRESENTE UNA **PRESSIONE MASSIMA DI 1 BAR**. IL MANCATO O ERRATO COLLEGAMENTO DEL TUBO DI DRENAGGIO PUO' CAUSARE GRAVI DANNI AL MOTORE ED A TUTTO L'IMPIANTO IDRAULICO.

ATTENZIONE LA PRESSIONE IN USCITA DELLA MACCHINA OPERATRICE DEVE ESSERE SEMPRE DI 180 BAR, SE COSI' NON FOSSE BISOGNA DOTARE L'IMPIANTO DI VALVOLA RIDUTTRICE DI PRESSIONE, (RIVOLGERSI AL COSTRUTTORE DELLA MACCHINA OPERATRICE PER LE INFORMAZIONI NECESSARIE).

**NON UTILIZZARE L'ATTREZZATURA SENZA PRIMA VERIFICARE LA CHE LA PRESSIONE DI MANDATA DELLA MACCHINA SIA DI 180 BAR COME PREVISTO.**

#### Smontaggio:

Lo smontaggio deve avvenire con l'attrezzatura appoggiata stabilmente al suolo.

- Spegnere il motore della macchina operatrice ed azionare i freni di posteggio
- Assicurarsi che l'impianto idraulico collegato all'attrezzatura non sia più in pressione**
- Rimuovere i collegamenti idraulici tra la macchina operatrice e l'attrezzatura
- Sganciare i perni d'attacco dell'attrezzatura come previsto nel libretto d'istruzione della macchina operatrice

V.T.N. BENNE SH

Pag. 4

## MESSA IN SERVIZIO ED USO DELLA MACCHINA (CEE 89/392, p.1.7.4.a; EN 292-2 p.5.5.1.d)

ATTENZIONE: prima di procedere alla messa in servizio della macchina è necessario controllare attentamente l'integrità della macchina stessa che potrebbe essere stata danneggiata durante il trasporto.

In particolare è importante verificare l'integrità dei tubi ed il fissaggio dei collegamenti idraulici.

Durante il lavoro l'operatore deve rimanere a bordo della macchina operatrice, nella posizione prevista dal costruttore della macchina stessa.

**Nessuno deve stazionare nel raggio di 50 metri dalla macchina quando questa sta lavorando.**

## MANUTENZIONE E RIPARAZIONE

ATTENZIONE: QUALSIASI OPERAZIONE CHE RICHIEDA L'INTERVENTO DIRETTO DELL'OPERATORE (ISPEZIONI, MANUTENZIONI) DEVE ESSERE EFFETTUATA A MACCHINA OPERATRICE SPENTA, CON I FRENI DI POSTEGGIO AZIONATI E CON LA NOSTRA ATTREZZATURA APOGGIATA STABILMENTE AL TERRENO.

ATTENZIONE: Sottili spruzzi di liquido idraulico ad alta pressione può penetrare la pelle. NON usare le dita per cercare eventuali perdite. NON avvicinare la faccia a perdite sospette. Per evidenziare segni di perdite idrauliche, avvicinare un pezzo di cartone alle perdite sospette e quindi ispezionare il cartone stesso. Nel caso del fluido idraulico penetri la pelle, chiedere immediatamente l'intervento medico.

E' di estrema importanza per la sicurezza di esercizio effettuare scrupolosamente le ispezioni e manutenzioni seguenti, rispettandone la cadenza :

AD OGNI UTILIZZO DELL'ATTREZZATURA:

- controllare l'integrità dei tubi ed il fissaggio della raccorderia idraulica.

V.T.N. BENNE SH

Pag. 5

OGNI 4 ORE DI UTILIZZO DELL'ATTREZZATURA:

- Ingrassare i due supporti dei cuscinetti mediante gli appositi ingrassatori

**OGNI 16 ORE DI UTILIZZO DELL' ATTREZZATURA:**

- Controllare il fissaggio di tutta la bulloneria, in quanto a causa delle forti vibrazioni vi potrebbero essere pericolosi allentamenti. In particolare verificare molto attentamente il fissaggio delle viti sulla piastra d'attacco e sui taglianti, il cui allentamento causerebbe situazioni di grave pericolo.

**ATTENZIONE:** In caso di guasto all'attrezzatura rivolgersi direttamente al costruttore o comunque a personale qualificato.  
**Non è consentito modificare in alcun modo l'attrezzatura, né alterarne la funzionalità.**

**INFORMAZIONI SUL RUMORE AEREO DELLA  
 MACCHINA, O DI MACCHINA IDENTICA  
 (CEE 89/392 , p.1.7.4.f)**

Il livello di pressione acustica continuo equivalente ponderato A nei posti di lavoro, è inferiore ai 70 dB (A).

**INFORMAZIONI SULLO SMALTIMENTO  
 DI SOSTANZE NOCIVE**

**ATTENZIONE:** il liquido utilizzato nell'impianto idraulico NON dev' essere disperso nell'ambiente: una volta utilizzato deve essere smaltito come previsto dalle norme vigenti.

**DISTINTA RICAMBI**

DECESPUGLIATORE OLEODINAMICO mm. 1200 (09RN)				
POS.	CODICE	DESCRIZIONE	Q.TA'	
01	MU12T01	TELAIO	01	01
02	TPUF1500	PIASTRA PORTA ATTACCHI	01	01
03	FVPG02177	VITE	04	04
04	FVPG02114	VITE	06	06
05	PVUF2500	SUPPORTO RULLO FOLLE	02	02
06	FCRS01192	CUSCINETTO	02	02
07	MU12X01	RULLO DI REGISTRO	01	01
08	HIDR01	INGRASSATORE	02	02
09	FVPG02076	VITE	04	04
10	FDPG01011	DADO	04	04
11	TVUF0602	PROTEZIONE MOTORE	01	01
12	FVPG02078	VITE	16	16
13	FDPG05007	DADO AUTOBLOCCANTE	16	16
14	FCY001027	CUSCINETTO	02	02
15	BFX010	FLANGIA SUPPORTO CUSCINETTO	01	01
16	MU12X02	ALBERO PORTATAGLIANTI	01	01
17	BFX009	FLANGIA SUPPORTO MOTORE	01	01
18	FVPG02097	VITE	04	04
19	HM02	MOTORE IDRAULICO	01	01
20	BFX007	TAGLIENTE DA ERBA	27	27
21	CBD011	DISTANZIALE PER TAGLIENTE DA ERBA	09	09
22	CP0087	VITE FISSAGGIO TAGLIENTE DA ERBA	09	09
23	FDPG05014	DADO AUTOBLOCCANTE	09	09
24	BFX005	TAGLIENTE DA ARBUSTI	09	09
25	CBD007	DISTANZIALE PER TAGLIENTE DA ARBUSTI	18	18
26	CP0088	VITE FISSAGGIO TAGLIENTE DA ARBUSTI	09	09
27	FDPG05012	DADO AUTOBLOCCANTE	09	09
35	FVPG04137	VITE	08	08
40	FG01	GIUNTO DI TRASMISSIONE	01	01
41	HRFL0102	FLANGIA	01	01
42	HRFL0103	FLANGIA	01	01
43	HAOR0134	GUARNIZIONE O.R.	01	01
44	HAOR0140	GUARNIZIONE O.R.	01	01



- Ingrassare i due supporti dei cuscinetti mediante gli appositi ingrassatori

**OGNI 16 ORE DI UTILIZZO DELL' ATTREZZATURA:**

- Controllare il fissaggio di tutta la bulloneria, in quanto a causa delle forti vibrazioni vi potrebbero essere pericolosi allentamenti. In particolare verificare molto attentamente il fissaggio delle viti sulla piastra d'attacco e sui taglianti, il cui allentamento causerebbe situazioni di grave pericolo.

**ATTENZIONE:** In caso di guasto all'attrezzatura rivolgersi direttamente al costruttore o comunque a personale qualificato.  
**Non è consentito modificare in alcun modo l'attrezzatura, né alterarne la funzionalità.**

**INFORMAZIONI SUL RUMORE AEREO DELLA  
 MACCHINA, O DI MACCHINA IDENTICA  
 (CEE 89/392 , p.1.7.4.f)**

Il livello di pressione acustica continuo equivalente ponderato A nei posti di lavoro, è inferiore ai 70 dB (A).

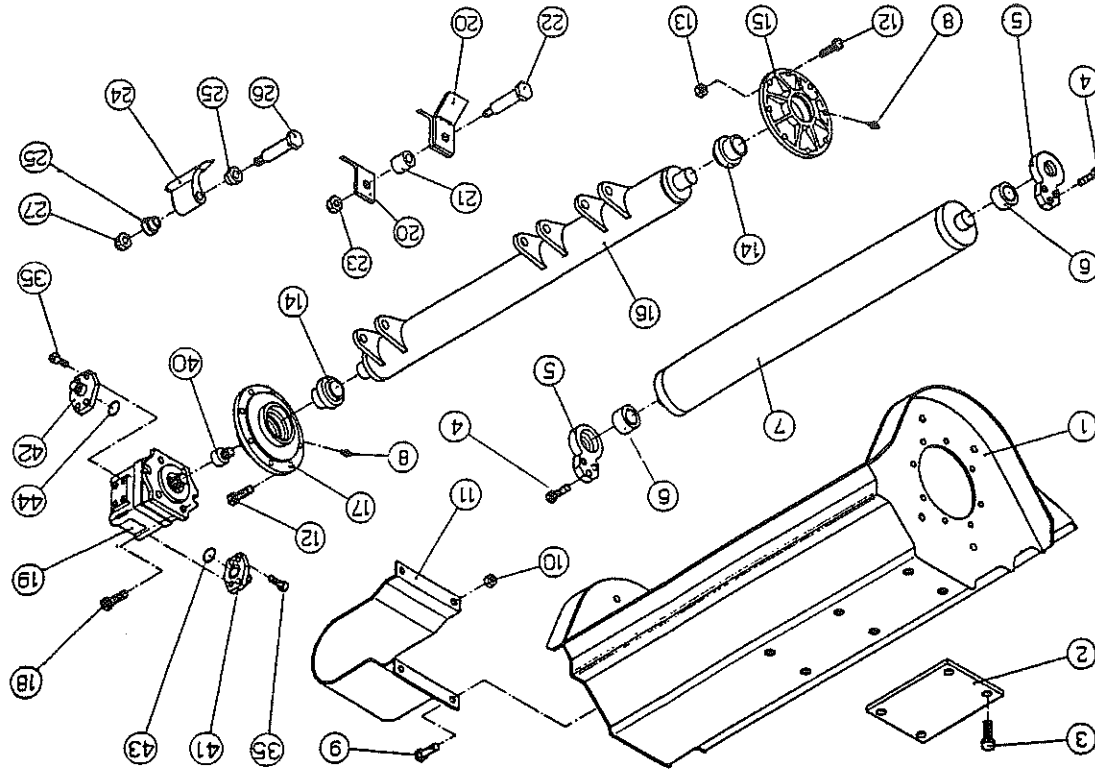
**INFORMAZIONI SULLO SMALTIMENTO  
 DI SOSTANZE NOCIVE**

**ATTENZIONE:** il liquido utilizzato nell'impianto idraulico NON dev' essere disperso nell'ambiente: una volta utilizzato deve essere smaltito come previsto dalle norme vigenti.



## DISTINTA RICAMBI

DECEPUGLIATORE OLEODINAMICO mm. 1500 (09ER)			
POS.	CODICE	DESCRIZIONE	Q.TA'
01	MUI5T01	TELAIO	01
02	TPUF1500	PIASTRA PORTA ATTACCHI	01
03	FVPG02177	VITE	04
04	FVPG02114	VITE	06
05	PVUF2500	SUPPORTO RULLO FOLLE	02
06	FCRS01192	CUSCINETTO	02
07	MU15X01	RULLO DI REGISTRO	01
08	HIDR01	INGRASSATORE	02
09	FVPG02076	VITE	04
10	FDPG01011	DADO	04
11	TVUF0602	PROTEZIONE MOTORE	01
12	FVPG02078	VITE	27
13	FDPG05007	DADO AUTOBLOCCANTE	27
14	FCY001027	CUSCINETTO	02
15	BFX010	FLANGIA SUPPORTO CUSCINETTO	01
16	MU15X02	ALBERO PORTATAGLIENTI	01
17	BFX009	FLANGIA SUPPORTO MOTORE	01
18	FVPG02097	VITE	04
19	HMI4	MOTORE IDRAULICO	01
20	BFX007	TAGLIENTE DA ERBA	27
21	CBD011	DISTANZIALE PER TAGLIENTE DA ERBA	09
22	CP0087	VITE FISSAGGIO TAGLIENTE DA ERBA	09
23	FDPG05014	DADO AUTOBLOCCANTE	09
24	BFX006	TAGLIENTE DA ARBUSTI	09
25	CBD008	DISTANZIALE PER TAGLIENTE DA ARBUSTI	18
26	CP0088	VITE FISSAGGIO TAGLIENTE DA ARBUSTI	09
27	FDPG05012	DADO AUTOBLOCCANTE	09
35	FVPG04138	VITE	08
40	FG01	GIUNTO DI TRASMISSIONE	01
41	HRFL0103	FLANGIA	01
42	HRFL0104	FLANGIA	01
43	HAOR0140	GUARNIZIONE O.R.	01
44	HAOR0143	GUARNIZIONE O.R.	01



Set Pressures (b.)		Vio33	Vio35	Vio38	Vio45	Vio50U	Vio55	Vio57U	Vio75	Vio80	Sv100	Sv1001
Engine rpm	wo charge on charge	2500 2300	2500 2300	2300 2100	2500 2300	2400 2200	2300 2100	2600 2450	1900 1750	1900 1750	2200 2100	2100 2000
Fuel cons. (L/h)		4,5	4,5	3,8	4,8	5,6	5,2	5,6	8,6	7,2	11,0	8,8
(bars)	P 1	210	205	225	215	215	245	245	245	245	275	275
	P 2	210	205	225	215	215	245	245	245	245	275	275
(bars)	P 3	200	205	220	215	215	245	245	210	240	245	245
	P 4 / pilot	30	30	30	40	40	40	40	30	30	30	30
Boom	rod	235	235	235	245	245	275	275	275	285	305	310
	bottom	255	255	255	245	245	275	295	295	285	305	310
Arm	rod	255	255	255	245	245	275	275	275	285	305	310
	bottom	235	235	235	245	245	275	275	275	285	305	310
Bucket	rod	255	255	255	245	245	275	275	275	285	305	310
	bottom	255	255	255	245	245	275	275	275	285	305	310
Boom - Swing	rod	255	255	255	245	245	275	275	275	285	305	310
	bottom	/	/	/	245	245	275	275	275	285	305	310
Blade	rod	100	100	100	150	150	150	150	150	150	180	150

-04-

Set Pressures (b.)		Vio33	Vio35	Vio38	Vio45	Vio50U	Vio55	Vio57U	Vio75	Vio80	Sv100	Sv1001
(2 sides)	Swing		200		190	215	215	215	210	240	210	240
	Travel	/	/	/	/	/	/	/	245	255	/	/
Flow (L/mn)		Vio33	Vio35	Vio38	Vio45	Vio50U	Vio55	Vio57U	Vio75	Vio80	Sv100	Sv1001
Flow Max	P1, P2	38 - 38	39 - 39	39 - 39	42 - 42	40 - 40	39 - 39	40 - 40	74 - 74	70 - 70	81 - 81	78 - 78
	P3	22	24	27	36	40	39	40	60	53	62	59
PTO Flow	5 bars	60	62	65	78	80	78	80	130	114	141	136
	60 bars	60	62	65	78	80	78	80	130	114	141	136
	80 bars	58	60	63	74	80	78	80	119	111	136	134
	100 bars	53	56	58	69	79	76	78	107	106	128	126
	120 bars	48	51	54	64	75	72	72	98	96	120	115
	140 bars	43	46	51	58	70	66	67	91	88	111	103
	160 bars	40	42	39	52	65	62	63	82	79	101	95
	180 bars	37	37	37	45	59	56	58	64	71	93	83
	200 bars	34		35	39	49	51	53	60	64	87	77
	220 bars									50	60	73

-05-

10-12 anni

consigli x il vecchio

da 100/100 HP

55 - 27,9 - 100

75 - 41,2 - 56

100 - 56,5 - 77