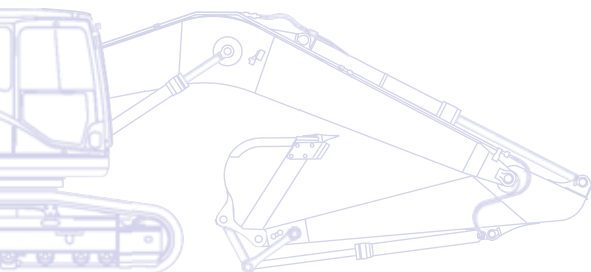


# KOMATSU



**PC**  
**138US**

## Escavatore idraulico **PC138US-8**



**POTENZA MOTORE**  
72,0 kW / 96,6 HP @ 2.200 rpm

**PESO OPERATIVO**  
13.500 - 15.000 kg

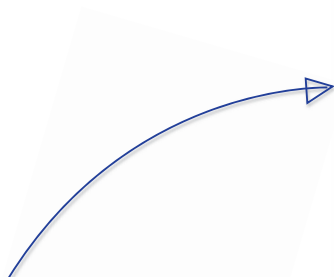
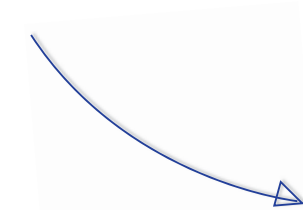
**CAPACITA' BENNA**  
max. 0,8 m<sup>3</sup>

# Un rapido sguardo

L'escavatore idraulico Komatsu PC138US-8 è stato progettato con il raggio di rotazione posteriore estremamente ridotto per poter soddisfare le necessità operative in spazi molto ristretti. Con il raggio di rotazione posteriore pressochè pari a zero, è la macchina più all'avanguardia in termini di sicurezza nei cantieri ed è perfetta per il lavoro su strade, ponti, aree urbane, e ovunque lo spazio operativo sia limitato. Il PC138US-8 assicura qualità, prestazioni e produttività assolutamente all'altezza di tutte le altre attrezzature Komatsu.

## Potente ed ecologico

- Motore Komatsu ecot3 a basso consumo
- Impianto idraulico integrato Komatsu
- Indicatore consumo carburante e avviso di motore al minimo
- Riduzione degli sprechi



## La qualità su cui contare

- Affidabile ed efficiente
- Struttura robusta
- Porta scorrevole
- Componenti di qualità Komatsu
- Rete capillare di assistenza



# PC138US-8

**POTENZA MOTORE**  
72,0 kW / 96,6 HP @ 2.200 rpm

**PESO OPERATIVO**  
13.500 - 15.000 kg

**CAPACITA' BENNA**  
max. 0,8 m<sup>3</sup>



## Elevato confort per l'operatore

- Cabina ampia e spaziosa
- Bassa rumorosità
- Ridotti livelli di vibrazioni
- Cabina pressurizzata
- Grande monitor TFT

## Massimi standard di sicurezza

- Cabina SpaceCab™ ad alta protezione
- Telecamera posteriore
- Massima sicurezza sul luogo di lavoro
- Accesso sicuro, facile manutenzione
- Sistema di protezione contro la caduta di oggetti (FOPS) optional

## Versatilità totale

- Raggio di rotazione posteriore estremamente ridotto
- Ideale per un'ampia gamma di applicazioni
- 5 modalità di lavoro
- Ampia scelta di optional
- Versatile sotto tutti i punti di vista



**KOMTRAX**

Sistema di monitoraggio  
Komatsu via satellite

# Versatilità totale

## Ideale per un'ampia gamma di applicazioni

Potente e preciso, il PC138US-8 Komatsu è equipaggiato in modo da poter eseguire con efficienza qualsiasi operazione. In cantieri grandi o piccoli, per applicazioni generiche di scavo, scavo fossi, interventi di riqualificazione ambientale, preparazione di siti, l'impianto idraulico originale Komatsu assicura sempre la massima produttività e il massimo controllo.

## 5 modalità di lavoro

Power, Lifting (Sollevamento), Breaker (Martello), Attachment (Accessori) ed Economy. Il PC138US-8 dispone di 5 modalità operative selezionabili che consentono di ottimizzare le prestazioni e il risparmio di carburante. La modalità Economy può essere regolata in modo da fornire l'equilibrio ideale tra potenza ed economia, in funzione del tipo di applicazione. La portata d'olio da fornire alle attrezzature idrauliche è regolabile direttamente attraverso l'ampio monitor, tra i più grandi nelle macchine della stessa classe.



Linea idraulica per gli accessori

## Versatile sotto tutti i punti di vista

Per consentire l'uso di molte attrezzature come benne, martelli o pinze da demolizione, il PC138US-8 è dotato di serie di un impianto per l'attacco rapido idraulico con impostazione regolabile della pressione e di un circuito idraulico addizionale azionabile tramite un pedale o un pulsante posizionato sul joystick. E' disponibile anche una seconda linea ausiliaria per le attrezzature che richiedono un'ulteriore linea idraulica supplementare.

## Ampia scelta di optional

Grazie ai numerosi optional disponibili, come i pattini road liner o la lama dozer, è possibile allestire il PC138US-8 in modo da soddisfare le esigenze ben specifiche in termini di trasporto, spazio operativo o tipo di applicazione. Per avere la massima versatilità, si può scegliere tra braccio principale monoblocco, posizionatore o deportabile parallelo. Le linee idrauliche supplementari per le attrezzature sono disponibili per tutte le configurazioni del braccio principale e dell'avambraccio, cosicché la macchina può sempre essere un punto di forza nella vostra attività.



Pattini 500 mm (road liner) (optional)





### Ridotto raggio di rotazione posteriore e stabilità eccezionale

Il PC138US-8 ha un profilo arrotondato con sporgenze minime sia nella parte anteriore che nella parte posteriore. Il suo raggio di rotazione posteriore estremamente ridotto è perfetto per il lavoro in spazi ristretti, in particolare in zone urbane, o per la costruzione di strade, la movimentazione di tronchi e la demolizione. Grazie alla sua struttura ottimizzata, il PC138US-8 è una macchina eccezionalmente stabile. Insieme all'ampia gamma di applicazioni operative consentite, la sua stabilità lo rende la soluzione ideale per qualsiasi lavoro in cui sia richiesto un notevole sbraccio, come la demolizione o lo scavo in pendenza. L'elevato sbraccio per le operazioni di scarico consente all'operatore di lavorare sempre con facilità, efficienza e la massima sicurezza.

# Potente ed ecologica

## Motore Komatsu ecot3 a basso consumo

Il motore Komatsu SAA4D95LE-5 assicura coppia elevata, migliori prestazioni alle basse velocità e ridotti consumi di carburante. Questo motore ecot3 vanta un rinnovato progetto della camera di combustione con accensione e fasatura ottimizzate. La pressione d'esercizio del nuovo sistema common rail è stata aumentata allo scopo di migliorare l'iniezione e garantire un maggiore rendimento del carburante. L'intercooler aria-aria riduce la temperatura dell'aria compressa fornita dal turbocompressore ai cilindri e ottimizza ulteriormente il consumo di carburante.

## Conformità con le norme EU stage IIIA

La nuova tecnologia del motore Komatsu ecot3 consente di ridurre le emissioni di NOx e particolato, il consumo di carburante e la rumorosità. Il motore Komatsu SAA4D95LE-5 è certificato in base alle normative EU Stage IIIA ed EPA Tier III sulle emissioni. Per ridurre ulteriormente le emissioni della macchina, è disponibile anche un filtro antiparticolato (DPF).

## Impianto idraulico integrato Komatsu

Il PC138US-8 è una macchina altamente reattiva e produttiva anche perchè tutte le parti idrauliche principali sono progettate e prodotte da Komatsu. L'impianto idraulico a comando elettronico CLSS (Closed Load Sensing System) assicura controllo assoluto nei movimenti singoli o combinati – senza sacrificare le prestazioni o la produttività.

## Indicatore di consumo carburante e avviso di motore al minimo

L'esclusivo indicatore ECO aiuta l'operatore a ridurre le emissioni e il consumo di carburante, garantendo così rispetto per l'ambiente e risparmio di energia. Inoltre, per evitare inutili sprechi di carburante quando la macchina non sta effettivamente lavorando, è previsto di serie un'avvertimento che appare sul monitor quando il motore gira al minimo per più di 5 minuti.

Komatsu SAA4D95LE-5



Indicatore di consumo carburante



Avviso di motore al minimo





## Riduzione degli sprechi

Per evitare la fuoriuscita del grasso in eccesso e prolungare la vita utile della macchina, il PC138US-8 può essere dotato di un sistema di ingrassaggio automatico che fornisce la quantità di grasso necessaria esattamente quando e dove richiesto.



# Elevato confort per l'operatore

## Cabina ampia e spaziosa

La spaziosa cabina di nuova progettazione è dotata di sedile ammortizzato confortevole con schienale reclinabile. L'altezza del sedile e l'inclinazione longitudinale possono essere regolate facilmente tramite l'apposita leva. E' inoltre possibile impostare la posizione operativa del bracciolo e della console a seconda delle necessità. Il sedile può essere reclinato fino alla posizione completamente orizzontale insieme al poggiatesta.

## Cabina pressurizzata

Il climatizzatore automatico, il filtro aria e la pressione interna positiva (60 Pa) prevengono l'ingresso di polvere nella cabina.

## Bassa rumorosità

Gli escavatori cingolati Komatsu della Serie 8 vantano i livelli di rumorosità esterna più bassi della loro classe e sono particolarmente adatti al lavoro in spazi ristretti o zone urbane. Ridotta velocità della ventola, radiatore con maggiore capacità di raffreddamento, utilizzo ottimale dell'isolamento acustico e dei materiali fonoassorbenti contribuiscono a rendere il livello sonoro all'interno degli escavatori della Serie 8 paragonabile a quello di una automobile di classe media.

## Montaggio cabina su sospensioni viscose

La stabilità intrinseca del PC138US-8 Komatsu, combinata con il telaio ad elevata rigidità ed al sistema di montaggio con supporti viscoelastici multistrato, riduce drasticamente i livelli di vibrazioni a cui è sottoposto l'operatore.



*Climatizzatore automatico*



*Linee idrauliche attacco rapido (di serie)*



*Manipolatori con comando proporzionale per gli accessori*







## Grande monitor TFT

Per assicurare un lavoro sicuro, accurato e senza problemi, il monitor “user-friendly” è l’interfaccia utente molto intuitiva del sistema EMMS (Equipment Management and Monitoring System) della macchina. Multilingue, con tutte le informazioni essenziali disponibili a prima vista, è dotato di interruttori e tasti multifunzione semplici e comodi da azionare che consentono all’operatore di accedere con la massima facilità ad un’ampia gamma di funzioni e informazioni operative.



# Massimi standard di sicurezza

## Sicurezza assoluta in spazi ristretti

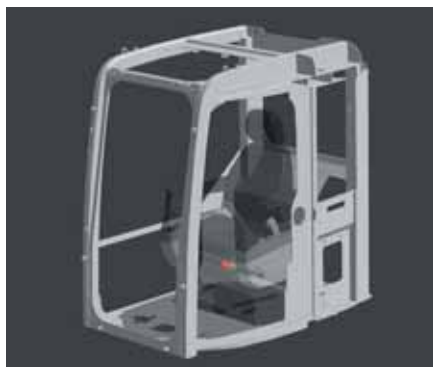
Il profilo arrotondato della macchina consente di operare in spazi ristretti o in presenza di numerosi ostacoli. Il design compatto della parte posteriore riduce al minimo il rischio di impatto e consente all'operatore di concentrarsi completamente sul suo lavoro.

## Massima sicurezza sul luogo di lavoro

Le caratteristiche di sicurezza del PC138US-8 Komatsu, sono conformi alle più recenti normative vigenti nel settore, permettendo di minimizzare i rischi per il personale che si trova a bordo e nelle vicinanze della macchina. Un allarme sonoro di traslazione, contribuisce inoltre ad aumentare la sicurezza sul luogo di lavoro. Le piastre antisdrucchiolo ad elevata resistenza con copertura addizionale ad attrito elevato, mantengono inalterate le caratteristiche nel tempo.

## Cabina SpaceCab™ ad alta protezione

Sviluppata specificamente per gli escavatori Komatsu, la nuova cabina ha il telaio in tubi d'acciaio.



Cabina SpaceCab™ ad alta protezione

Questa struttura assicura un'elevata resistenza agli urti e una notevole capacità di assorbire gli impatti. In caso di ribaltamento, la cintura di sicurezza trattiene l'operatore nella zona di sicurezza della cabina. Su richiesta, il PC138US-8 Komatsu può anche essere equipaggiato con le protezioni FOPS (Falling Object Protective System) certificate ISO 10262 Livello 2.

## Telecamera posteriore

Una telecamera installata di serie fornisce sull'ampio monitor una visione eccezionalmente chiara della zona operativa dietro la macchina. Ampi specchi su entrambi i lati assicurano che la visibilità offerta dalla macchina sia massima, conformemente alle più recenti normative ISO.



Telecamera posteriore



Ampio gradino dentellato

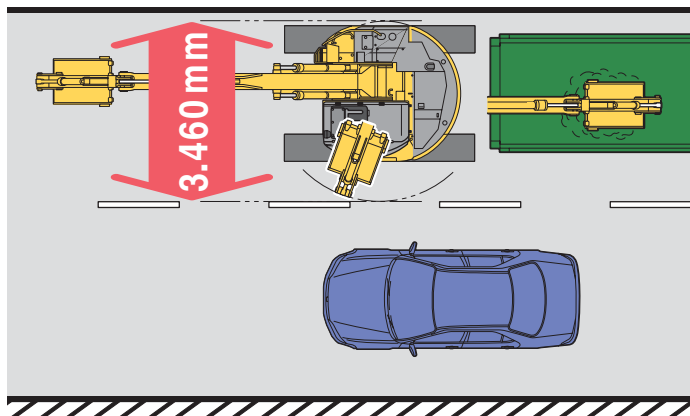
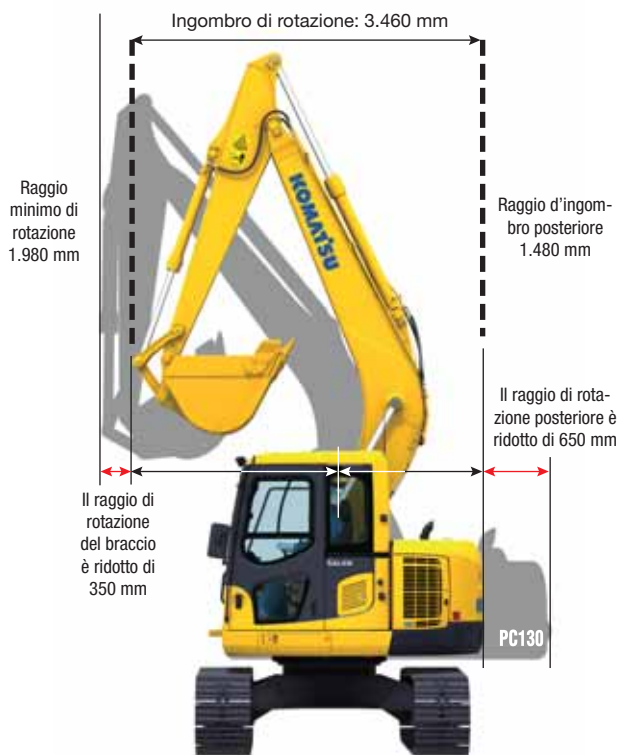
## Minimo raggio di rotazione posteriore

1,48 m: l'ingombro posteriore del PC138US-8, più compatto di quello dei modelli tradizionali, consente all'operatore di concentrarsi solamente sullo scavo con maggiore sicurezza durante la rotazione.

## Braccio con ridotto ingombro di rotazione

1,98 m: il PC138US-8 presenta un'escursione di sollevamento maggiore di quella del PC130-8, e quindi l'ingombro del braccio, risulta notevolmente più ridotto.





*Quando si eseguono lavori stradali, la sporgenza della macchina sulla corsia libera è ridotta al minimo. Questo consente di posizionare un camion più vicino al cingolo della macchina.*



# La qualità su cui contare

## Affidabile ed efficiente

La produttività è la chiave del successo. Tutti i principali componenti del PC138US-8 sono progettati e costruiti direttamente da Komatsu. Le funzioni essenziali sono perfettamente adeguate ai livelli prestazionali di una macchina altamente affidabile e produttiva.

## Struttura robusta

Massima robustezza e resistenza, insieme a un servizio clienti di prima qualità, sono le basi della filosofia Komatsu. Lamiera monoblocco e fusioni d'acciaio vengono utilizzate nelle zone chiave della struttura della macchina per assicurare resistenza ed una buona distribuzione dei pesi.

## Componenti di qualità Komatsu

Grazie alle tecniche più avanzate di computer design (CAD) e ad un programma completo di test, il know-how globale di Komatsu consente di produrre macchine che sono progettate, costruite e testate con l'obiettivo di soddisfare gli standard più elevati.

## Rete capillare di assistenza

La rete capillare di distributori ed agenti Komatsu è sempre al vostro fianco per aiutarvi a mantenere la vostra flotta in condizioni ottimali. Sono disponibili pacchetti di assistenza personalizzati, con immediata disponibilità di ricambi, per assicurarvi che la vostra macchina Komatsu continui a garantire il massimo rendimento.



Base del braccio in fusione d'acciaio



La porta scorrevole permette un accesso facile e rapido anche negli spazi più ristretti, e previene danni accidentali durante il lavoro e la movimentazione della macchina. La porta è dotata di un finestrino scorrevole.



# Sistema di monitoraggio Komatsu via satellite

## KOMTRAX

KOMTRAX™ è il rivoluzionario sistema di monitoraggio Komatsu via satellite, progettato per farvi risparmiare tempo e denaro. Adesso potete controllare direttamente le vostre macchine comodamente dal vostro ufficio: usate le preziose informazioni disponibili nel sistema KOMTRAX™ per programmare la manutenzione e ottimizzare le attività delle macchine.

Il sistema KOMTRAX™ vi sarà di grande utilità, grazie alle sue funzioni all'avanguardia:

### Monitoraggio completo della macchina

Grazie alla disponibilità dei dati operativi dettagliati delle macchine, è possibile sapere quando sono in uso e conoscere i loro livelli di produttività.

### Gestione totale della flotta

Le macchine possono essere localizzate in qualsiasi momento, scoraggiando in questo modo gli usi non autorizzati o i furti.

### Condizioni generali della macchina

Tramite un sito web o via e-mail, è possibile ricevere avvisi, allarmi e indicazioni che consentono di programmare gli interventi di manutenzione e assicurare una maggior durata della macchina.

Per ulteriori dettagli sul sistema KOMTRAX™, chiedete al vostro concessionario Komatsu il nuovo depliant KOMTRAX™.





*Ore di esercizio macchina – Con lo “storico giornaliero sulle ore di esercizio” potete avere i tempi precisi di utilizzo della macchina; sia quando il motore è stato acceso e spento, sia il tempo effettivo di esercizio.*



*Programmazione della manutenzione – Per aumentare la produttività e migliorare la programmazione della manutenzione, apposite segnalazioni indicano quando è il momento di sostituire i filtri o l'olio.*



*Posizione flotta – Grazie alla lista macchine potete localizzare immediatamente tutti i vostri mezzi.*



*Rilevamento della posizione della macchina – Durante il trasporto della macchina, il sistema KOMTRAX™ invia messaggi al sito web o e-mail, fornendo informazioni sul percorso seguito e confermando l'arrivo a destinazione.*



*Notifica allarme – Potete ricevere notifiche di allarme sia sul sito KOMTRAX™ che via e-mail.*



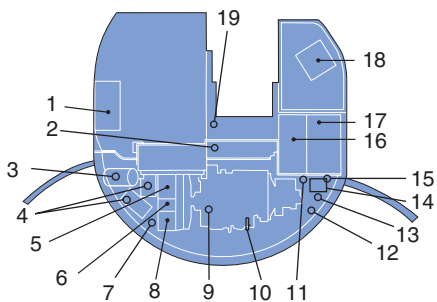
*Sicurezza totale – La funzione “Blocco motore” permette di programmare quando il motore di una macchina può essere acceso. In più con “geo-fence” KOMTRAX™ invia un messaggio di notifica ogni volta la macchina entra od esce da una area operativa predefinita.*



# Facile manutenzione

## Manutenzione ottimale

Facile accesso al motore per il controllo e la manutenzione periodica dei vari componenti come il filtro olio, l'asta del livello dell'olio, il serbatoio del refrigerante, il filtro del carburante e il filtro dell'aria.



1. Vano attrezzi
2. Bocchettone di riempimento gruppo di rotazione
3. Filtro aria
4. Batterie
5. Scambiatore dell'olio
6. Aftercooler
7. Serbatoio liquido lavavetro
8. Radiatore
9. Bocchettone di riempimento olio motore
10. Asta di livello olio motore
11. Filtro olio motore
12. Bocchettone di riempimento presa di forza
13. Valvola di scarico carburante
14. Serbatoio del liquido refrigerante
15. Prefiltro carburante (con separatore acqua)
16. Serbatoio olio idraulico
17. Serbatoio carburante
18. Distributore
19. Asta di livello olio del gruppo di rotazione

## Prefiltro combustibile con separatore acqua

Dispositivo standard che separa l'acqua mescolata al carburante, evitando danni all'impianto di alimentazione.



Un'ampia cassetta porta attrezzi permette di riporre comodamente la pompa travaso gasolio e la relativa tubazione.

## Pavimento cabina lavabile

Il pavimento del PC138US-8 si pulisce facilmente. La superficie è lievemente inclinata e munita di un tappeto dai bordi rialzati, i fori di drenaggio favoriscono lo scolo.

## Filtri olio a lunga durata

Il filtro olio idraulico utilizza materiale filtrante ad alte prestazioni per lunghi intervalli di sostituzione, riducendo in modo significativo i costi di manutenzione.



## Gruppo radiatore "side-by-side"

Il montaggio affiancato del radiatore, dell'intercooler e dello scambiatore dell'olio, consente una facile pulizia e quando necessario, una semplice e veloce rimozione/installazione dei componenti.

## Intervallo di ingrassaggio prolungato

Per prolungare gli intervalli di ingrassaggio, le boccole delle attrezzature di lavoro sono realizzate in materiale speciale molto resistente. Tutti gli intervalli di lubrificazione delle boccole delle attrezzature di lavoro, ad eccezione dell'attacco benna sono di 500 ore, e questo riduce notevolmente i costi di manutenzione.

## Garanzia flessibile

Acquistando una macchina Komatsu avrete accesso a un'ampia gamma di programmi e servizi che sono stati progettati per consentire ai clienti di trarre il massimo beneficio dal loro investimento. Per esempio, il programma di Garanzia Flessibile Komatsu offre varie opzioni di estensione della garanzia sulla macchina e i suoi componenti. Queste possono essere scelte a seconda delle proprie necessità individuali e delle specifiche attività svolte. Questo programma è stato sviluppato allo scopo di ridurre i costi operativi complessivi.





## MOTORE

Modello.....	Komatsu SAA4D95LE-5
Tipo .....	a 4 tempi, sistema d'iniezione HPCR Common Rail, raffreddato ad acqua, turbocompresso, postrefrigeratore aria-aria
Potenza motore ad un regime di .....	2.200 rpm
ISO 14396.....	72,0 kW / 96,6 HP
ISO 9249 (potenza netta).....	68,0 kW / 91,2 HP
Numero cilindri .....	4
Alesaggio × corsa.....	95 × 115 mm
Cilindrata .....	3,26 l
Motorino di avviamento.....	4,5 kW
Alternatore.....	24 V/60 A
Batteria.....	2 × 12 V/72 Ah
Filtro aria.....	a secco, con doppio elemento, eietto automatico ed indicatore elettronico di intasamento

## IMPIANTO IDRAULICO

Tipo .....	HydraMind Load Sensing a centro chiuso ed elementi compensati
Pompa principale .....	a pistoni assiali a portata variabile
Azionamenti.....	braccio, avambraccio, benna, rotazione e traslazione
Portata massima .....	242 l/min
Motori idraulici:	
Traslazione .....	2 × motori a pistoni assiali con freno di stazionamento
Rotazione.....	1 × motori a pistoni assiali con freno di rotazione
Taratura pressioni	
Azionamenti base .....	355 bar
Traslazione .....	355 bar
Rotazione.....	276 bar
Servocomandi.....	33 bar

## TRASLAZIONE

Concezione .....	motori idraulici a pistoni assiali a portata variabile integrati con riduttori epicicloidali bistadio
Azionamento .....	idrostatico
Forza max. di trazione .....	12.500 kgf
Velocità di traslazione bassa/alta .....	2,9 / 5,1 km/h

## ROTAZIONE

Concezione .....	motore idraulico a pistoni assiali integrato con riduttore epicicloidale bistadio
Blocco rotazione .....	ad azionamento elettrico con batteria di dischi in bagno d'olio integrata nel motore idraulico
Velocità di rotazione .....	0 - 11 rpm
Coppia di rotazione .....	3.357 kgm

## SOTTOCARRO CINGOLATO

Concezione .....	parte centrale del telaio con struttura ad X e longheroni laterali a sezione scatolata
Cingolatura	
Tipo .....	a lubrificazione permanente
Pattini (per lato) .....	43
Tendicingolo.....	a molla elicoidale precaricata con martinetto idraulico di pretensionamento
Rulli	
Inferiori (per lato).....	7
Superiori (per lato) .....	1

## RIFORMIMENTI

Serbatoio carburante.....	195 l
Radiatore .....	12,4 l
Olio motore.....	11 l
Olio riduttore di traslazione (per lato) .....	2,5 l
Olio riduttore di rotazione .....	2,5 l
Serbatoio olio idraulico.....	69 l

## EMISSIONI

Emissioni .....	il motore Komatsu risponde a tutte le normative EU Stage IIIA/EPA Tier III in materia di emissioni
Livelli sonori	
LwA rumorosità esterna.....	100 dB(A) (2000/14/EC Stage II)
LpA rumorosità interna .....	72 dB(A) (ISO 6396 valore dinamico)
Livelli di vibrazione (EN 12096:1997)*	
Mano/braccio.....	≤ 2,5 m/s <sup>2</sup> (incertezza K = 0,38 m/s <sup>2</sup> )
Corpo .....	≤ 0,5 m/s <sup>2</sup> (incertezza K = 0,07 m/s <sup>2</sup> )
* per la valutazione del rischio secondo la direttiva 2002/44/EC, fare riferimento alla ISO/TR 25398:2006.	

# Specifiche tecniche

## PESO OPERATIVO (VALORI INDICATIVI)

Pattini a tre costole	BRACCIO MONOBLOCCO		BRACCIO POSIZIONATORE		BRACCIO DEPORTABILE	
	Peso operativo	Pressione specifica	Peso operativo	Pressione specifica	Peso operativo	Pressione specifica
500 mm	13.480 kg	0,43 kg/cm <sup>2</sup>	14.300 kg	0,46 kg/cm <sup>2</sup>	13.540 kg	0,43 kg/cm <sup>2</sup>
600 mm	13.670 kg	0,36 kg/cm <sup>2</sup>	14.490 kg	0,38 kg/cm <sup>2</sup>	13.730 kg	0,36 kg/cm <sup>2</sup>
700 mm	13.850 kg	0,31 kg/cm <sup>2</sup>	14.670 kg	0,33 kg/cm <sup>2</sup>	13.910 kg	0,31 kg/cm <sup>2</sup>

Peso operativo include attrezzature di lavoro, avambraccio da 2.500 mm (braccio deportabile: avambraccio da 2.100 mm), benna da 470 kg, lubrificante, liquidi, pieno carburante e allestimento std.

Peso supplementare con lama: + 900 kg  
 Peso supplementare con pattini road liner da 500 mm: +130 kg  
 Contrappeso supplementare + 500 kg

## MAX. CAPACITA' E PESO DELLA BENNA

Avambraccio	BRACCIO MONOBLOCCO					
	2,1 m		2,5 m		3,0 m	
Peso specifico materiale fino a 1,2 t/m <sup>3</sup>	0,8 m <sup>3</sup>	620 kg	0,72 m <sup>3</sup>	560 kg	0,72 m <sup>3</sup>	560 kg
Peso specifico materiale fino a 1,5 t/m <sup>3</sup>	0,72 m <sup>3</sup>	560 kg	0,64 m <sup>3</sup>	505 kg	0,64 m <sup>3</sup>	505 kg
Peso specifico materiale fino a 1,8 t/m <sup>3</sup>	0,64 m <sup>3</sup>	505 kg	0,56 m <sup>3</sup>	475 kg	0,48 m <sup>3</sup>	470 kg

Avambraccio	BRACCIO POSIZIONATORE					
	2,1 m		2,5 m		3,0 m	
Peso specifico materiale fino a 1,2 t/m <sup>3</sup>	0,8 m <sup>3</sup>	620 kg	0,72 m <sup>3</sup>	560 kg	0,72 m <sup>3</sup>	560 kg
Peso specifico materiale fino a 1,5 t/m <sup>3</sup>	0,72 m <sup>3</sup>	560 kg	0,64 m <sup>3</sup>	505 kg	0,64 m <sup>3</sup>	505 kg
Peso specifico materiale fino a 1,8 t/m <sup>3</sup>	0,64 m <sup>3</sup>	505 kg	0,56 m <sup>3</sup>	475 kg	0,48 m <sup>3</sup>	470 kg

Max. capacità e peso secondo ISO 10567:2007.

Per ulteriori informazioni contattare il Concessionario Komatsu competente per il territorio.

## E' disponibile un'ampia gamma di parti d'usura Komatsu

E' disponibile inoltre un'ampia gamma di accessori. Per ulteriori informazioni contattare il Concessionario Komatsu competente per il territorio.

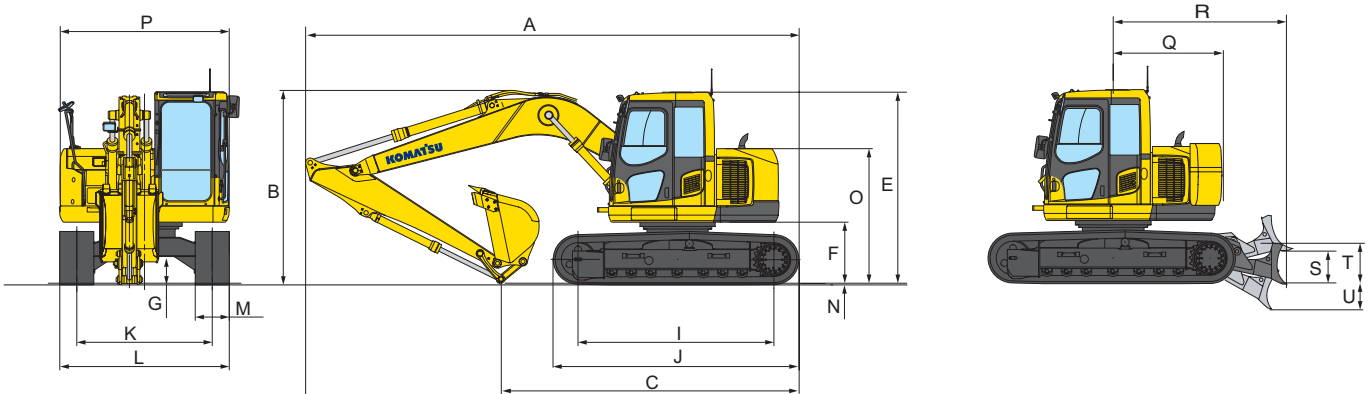
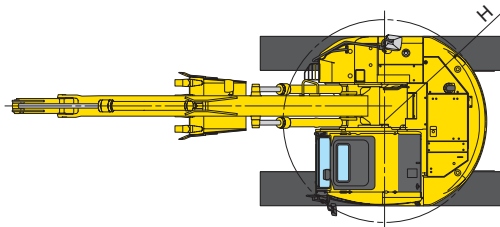




## DIMENSIONI

## BRACCIO MONOBLOCCO

E	Altezza al filo superiore cabina	2.815 mm
F	Altezza minima da terra del contrappeso	900 mm
G	Luce libera da terra	395 mm
H	Raggio d'ingombro posteriore	1.480 mm
I	Lunghezza del cingolo a terra	2.880 mm
J	Lunghezza del cingolo	3.610 mm
K	Carreggiata	1.990 mm
L	Larghezza max. del sottocarro con pattini da 500 mm	2.490 mm
	Larghezza max. del sottocarro con pattini da 600 mm	2.590 mm
	Larghezza max. del sottocarro con pattini da 700 mm	2.690 mm
M	Larghezza dei pattini	500, 600, 700 mm
N	Altezza della costola	20 mm
O	Altezza al filo superiore tubo di scarico	1.980 mm
P	Larghezza della struttura superiore	2.490 mm
Q	Sbalzo posteriore (con contrappeso supplementare)	1.545 mm
R	Sbalzo della lama a terra	2.490 mm
S	Max. sollevamento da terra della lama	470 mm
T	Altezza della lama	590 mm
U	Max. profondità di scavo della lama	525 mm
	Larghezza della lama (con pattini da 500 mm)	2.490 mm
	Larghezza della lama (con pattini da 600 mm)	2.590 mm

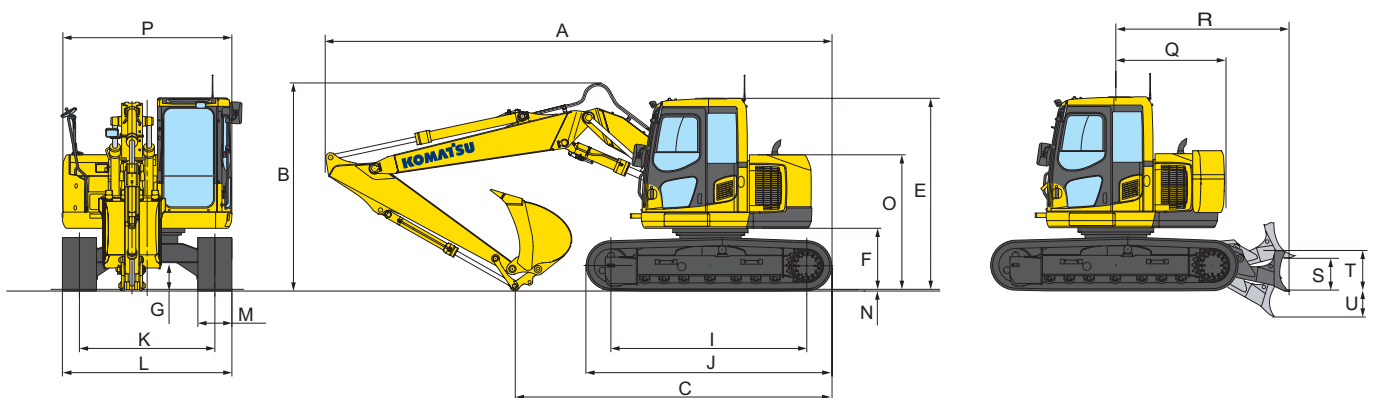


## BRACCIO MONOBLOCCO

	Avambraccio	2.100 mm	2.500 mm	3.000 mm
A	Lunghezza di trasporto	7.275 mm	7.260 mm	7.160 mm
B	Altezza (all'estremità del braccio)	2.690 mm	2.850 mm	3.210 mm
C	Lunghezza di trasporto a terra	4.660 mm	4.400 mm	4.290 mm

# Dimensioni

DIMENSIONI		BRACCIO POSIZIONATORE
E	Altezza al filo superiore cabina	2.815 mm
F	Altezza minima da terra del contrappeso	900 mm
G	Luce libera da terra	395 mm
(H)	Raggio d'ingombro posteriore	1.545 mm
I	Lunghezza del cingolo a terra	2.880 mm
J	Lunghezza del cingolo	3.610 mm
K	Carreggiata	1.990 mm
L	Larghezza max. del sottocarro con pattini da 500 mm	2.490 mm
	Larghezza max. del sottocarro con pattini da 600 mm	2.590 mm
	Larghezza max. del sottocarro con pattini da 700 mm	2.690 mm
M	Larghezza dei pattini	500, 600, 700 mm
N	Altezza della costola	20 mm
O	Altezza al filo superiore tubo di scarico	2.075 mm
P	Larghezza della struttura superiore	2.490 mm
Q	Sbalzo posteriore (con contrappeso supplementare)	1.545 mm
R	Sbalzo della lama a terra	2.490 mm
S	Max. sollevamento da terra della lama	470 mm
T	Altezza della lama	590 mm
U	Max. profondità di scavo della lama	525 mm
	Larghezza della lama (con pattini da 500 mm)	2.490 mm
	Larghezza della lama (con pattini da 600 mm)	2.590 mm



## BRACCIO POSIZIONATORE

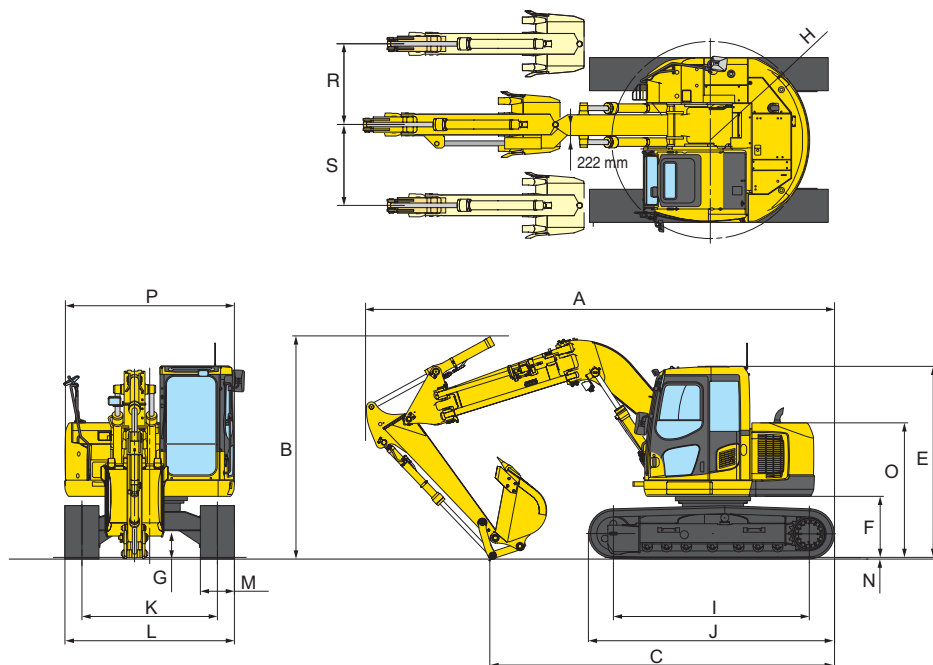
Avambraccio	2.100 mm	2.500 mm
A Lunghezza di trasporto	7.460 mm	7.450 mm
B Altezza (alla quota massima delle tubazioni)	2.930 mm	3.050 mm
C Lunghezza di trasporto a terra	4.935 mm	4.670 mm



## DIMENSIONI

## BRACCIO DEPORTABILE

E	Altezza al filo superiore cabina	2.815 mm
F	Altezza minima da terra del contrappeso	900 mm
G	Luce libera da terra	395 mm
H	Raggio d'ingombro posteriore	1.480 mm
I	Lunghezza del cingolo a terra	2.880 mm
J	Lunghezza del cingolo	3.610 mm
K	Carreggiata	1.990 mm
L	Larghezza max. del sottocarro con pattini da 500 mm	2.490 mm
	Larghezza max. del sottocarro con pattini da 600 mm	2.590 mm
	Larghezza max. del sottocarro con pattini da 700 mm	2.690 mm
M	Larghezza dei pattini	500, 600, 700 mm
N	Altezza della costola	20 mm
O	Altezza al filo superiore tubo di scarico	1.980 mm
P	Larghezza della struttura superiore	2.490 mm
(Q)	Sbalzo posteriore (con contrappeso supplementare)	1.545 mm
R	Distanza di scavo laterale destro	1.150 mm
S	Distanza di scavo laterale sinistro	1.170 mm

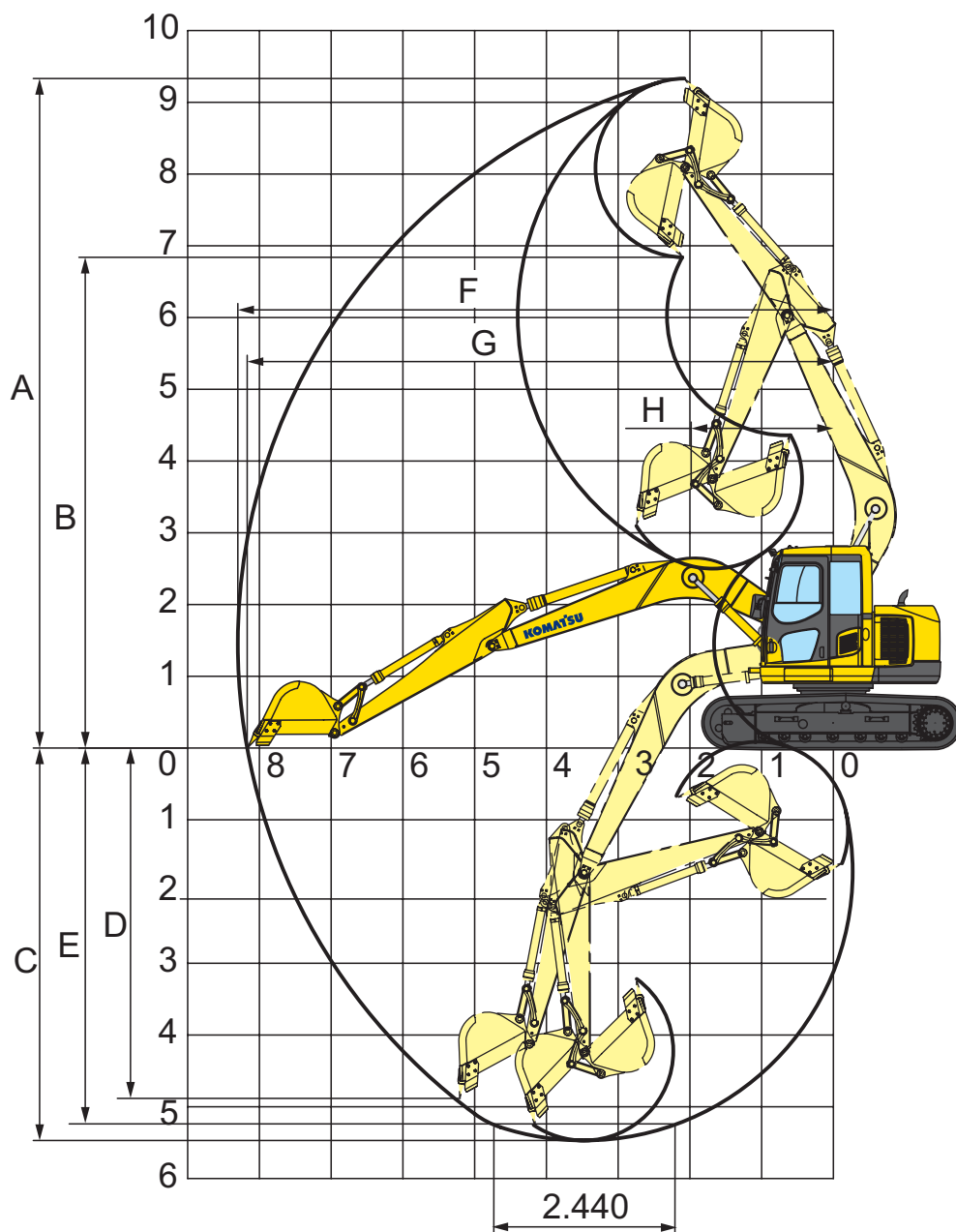


## BRACCIO DEPORTABILE

	Avambraccio	2.100 mm
A	Lunghezza di trasporto	6.800 mm
B	Altezza (alla quota massima del cilindro)	3.245 mm
C	Lunghezza di trasporto a terra	5.010 mm

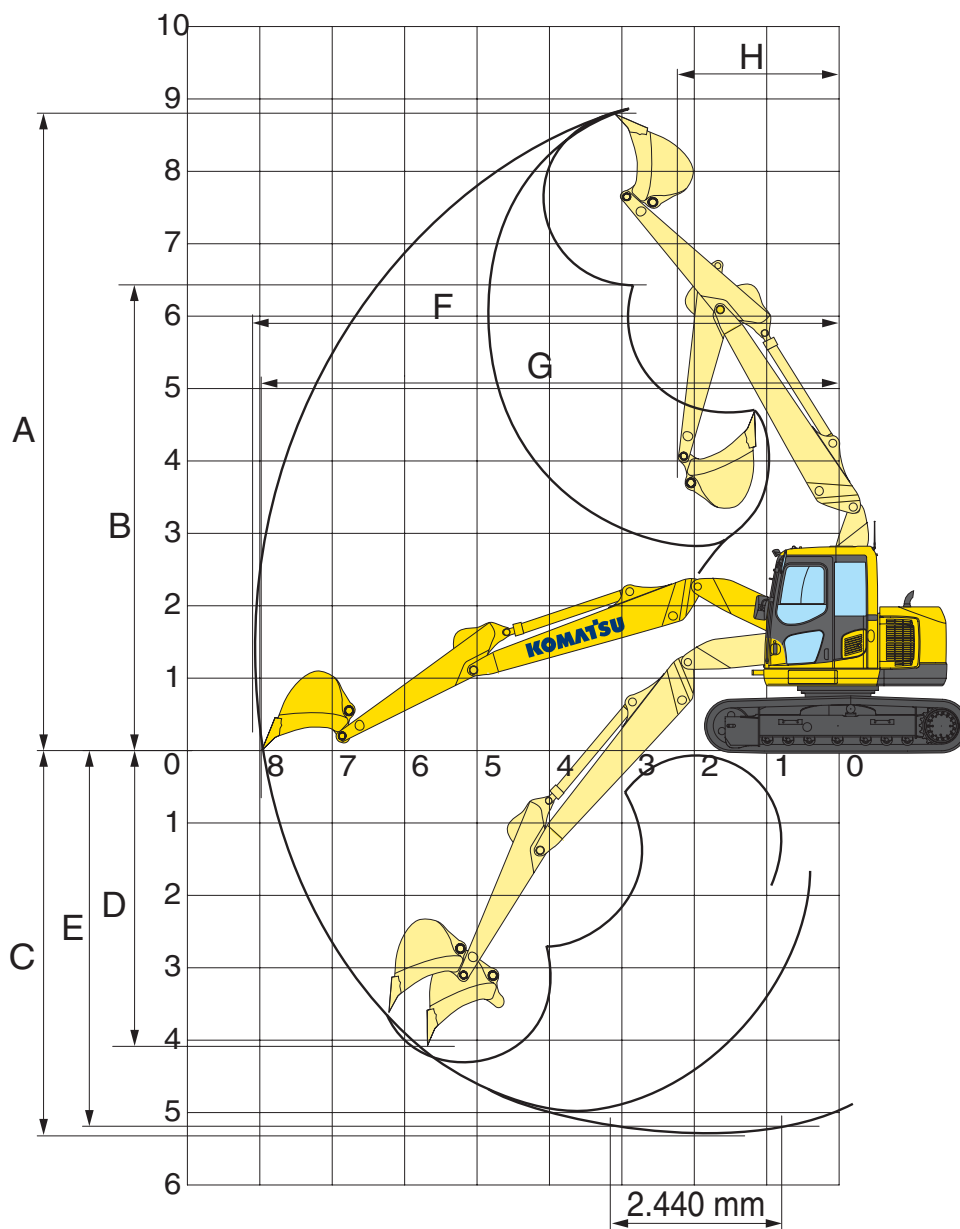
# Diagramma di scavo

## BRACCIO MONOBLOCCO



AVAMBRACCIO	2.100 mm	2.500 mm	3.000 mm
A Altezza max. di scavo	9.020 mm	9.340 mm	9.700 mm
B Altezza max. di carico	6.525 mm	6.840 mm	7.350 mm
C Profondità max. di scavo	5.070 mm	5.480 mm	5.900 mm
D Profondità max. di scavo (parete verticale)	4.490 mm	4.900 mm	5.340 mm
E Profondità max. di scavo (piano fondo di 2.440 mm)	4.830 mm	5.265 mm	5.715 mm
F Sbraccio max. di scavo	7.930 mm	8.300 mm	8.720 mm
G Sbraccio max. di scavo al piano terra	7.805 mm	8.180 mm	8.600 mm
H Raggio minimo di rotazione anteriore	1.845 mm	1.980 mm	2.265 mm
Forza di strappo alla benna (ISO)	9.000 kgf	9.500 kgf	9.000 kgf
Forza di scavo all'avambraccio (ISO)	7.300 kgf	6.300 kgf	5.700 kgf

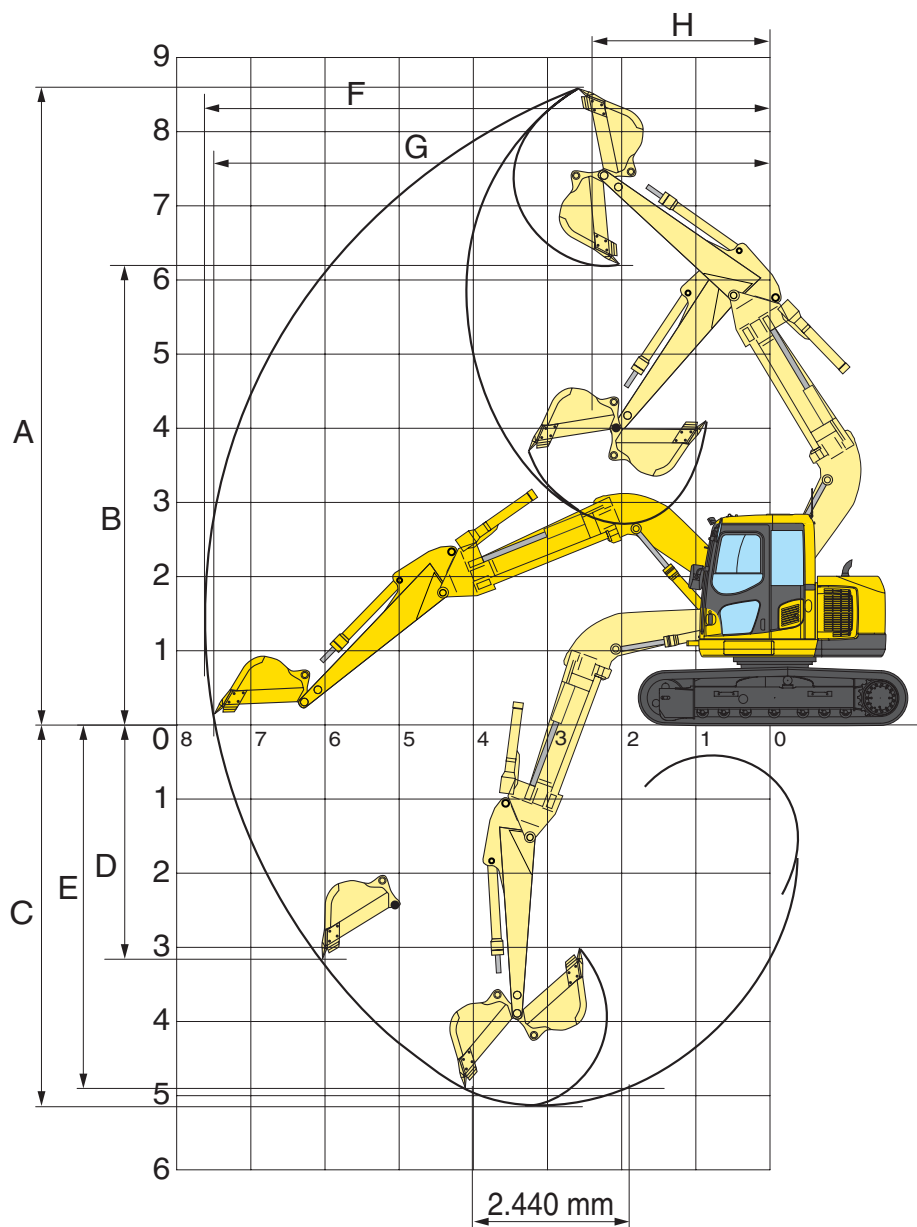
## BRACCIO POSIZIONATORE



AVAMBRACCIO	2.100 mm	2.500 mm
A Altezza max. di scavo	8.845 mm	9.130 mm
B Altezza max. di carico	6.465 mm	6.750 mm
C Profondità max. di scavo	5.280 mm	5.680 mm
D Profondità max. di scavo (parete verticale)	3.830 mm	4.400 mm
E Profondità max. di scavo (piano fondo di 2.440 mm)	5.165 mm	5.570 mm
F Sbraccio max. di scavo	8.135 mm	8.510 mm
G Sbraccio max. di scavo al piano terra	8.000 mm	8.380 mm
H Raggio minimo di rotazione anteriore	2.430 mm	2.500 mm

# Diagramma di scavo

## BRACCIO DEPORTABILE



### AVAMBRACCIO

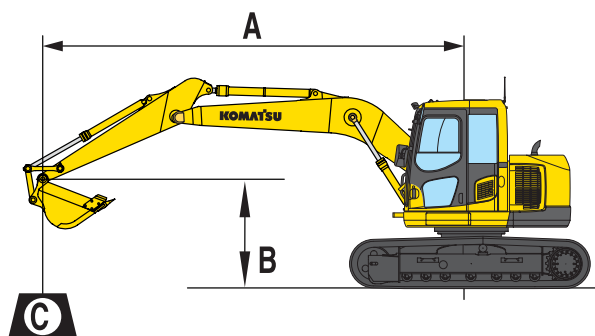
2.100 mm

A	Altezza max. di scavo	8.200 mm
B	Altezza max. di carico	5.900 mm
C	Profondità max. di scavo	4.820 mm
D	Profondità max. di scavo (parete verticale)	2.965 mm
E	Profondità max. di scavo (piano fondo di 2.440 mm)	4.445 mm
F	Sbraccio max. di scavo	7.285 mm
G	Sbraccio max. di scavo al piano terra	7.135 mm
H	Raggio minimo di rotazione anteriore	2.220 mm



# Capacità di sollevamento

## BRACCIO MONOBLOCCO



- A - Sbraccio dal centro di rotazione
- B - Altezza perno benna
- C - Capacità di sollevamento - con benna (450 kg), leverismi e cilindro

Quando la benna, i leverismi o il cilindro vengono rimossi, le capacità di sollevamento possono essere aumentate dei loro rispettivi pesi. I valori riportati comprendono il peso della benna, del relativo cinematismo e del relativo martinetto idraulico.

Pattini 500 mm

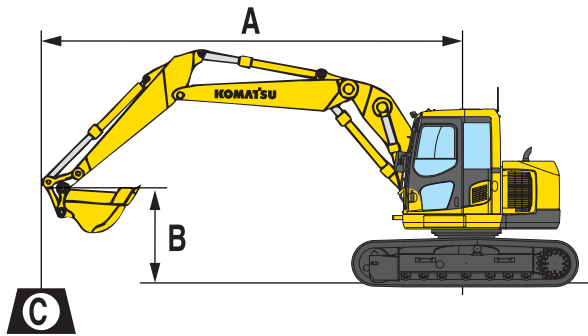
- Capacità in linea
- Capacità laterale
- Capacità alla massima distanza

Avambraccio	A				7,0 m		6,0 m		4,5 m		3,0 m		1,5 m	
	B													
 3.000 mm  450 kg 0,5 m <sup>3</sup>	6,0 m	kg	*1.620	*1.620					*2.810	*2.810				
	4,5 m	kg	*1.510	1.480			*2.880	1.930	*3.040	*3.040				
	3,0 m	kg	*1.530	1.260	2.240	1.380	2.960	1.870	*3.730	3.090	*4.970	*4.970		
	1,5 m	kg	*1.630	1.170	2.190	1.330	2.850	1.770	*4.600	2.850	*7.270	5.430		
	0,0 m	kg	*1.860	1.180	2.130	1.280	2.750	1.680	4.380	2.650	*7.350	4.990		
	-1,5 m	kg	2.190	1.310			2.690	1.620	4.270	2.550	*8.020	4.870	*4.070	*4.070
	-3,0 m	kg	2.740	1.660					4.270	2.550	*6.770	4.920	*6.870	*6.870
	-4,5 m	kg	*2.500	*2.500							*4.180	*4.180		
 2.500 mm  450 kg 0,5 m <sup>3</sup>	6,0 m	kg	*2.060	*2.060					*3.270	3.220				
	4,5 m	kg	*1.920	1.730			*2.890	1.890	*3.460	3.200	*3.960	*3.960		
	3,0 m	kg	*1.950	1.450			2.940	1.860	*4.140	3.050	*5.870	*5.870		
	1,5 m	kg	*2.120	1.350			2.850	1.780	4.590	2.840	*7.960	5.330		
	0,0 m	kg	2.250	1.370			2.780	1.710	4.300	2.580	*6.750	5.030		
	-1,5 m	kg	2.540	1.550			2.740	1.680	4.340	2.620	*7.740	4.990	*4.710	*4.710
	-3,0 m	kg	*3.130	2.060					*4.160	2.650	*6.140	5.090	*8.310	*8.310
	-4,5 m	kg												
 2.100 mm  450 kg 0,5 m <sup>3</sup>	6,0 m	kg	*2.620	*2.620					*3.530	3.150	*3.860	*3.860		
	4,5 m	kg	*2.420	1.950					*3.780	3.150	*4.560	*4.560		
	3,0 m	kg	*2.460	1.610			2.910	1.830	*4.420	3.000	*6.530	5.820		
	1,5 m	kg	2.410	1.490			2.840	1.770	4.550	2.810				
	0,0 m	kg	2.480	1.520			2.780	1.710	4.260	2.560	*6.240	5.000		
	-1,5 m	kg	2.850	1.750					4.230	2.530	*7.300	5.020	*5.280	*5.280
	-3,0 m	kg	*3.190	2.430					*3.660	2.700	*5.440	5.150		
	-4,5 m	kg												

\* Al limite idraulico. Capacità di sollevamento secondo SAE J 1097. Il valore indicato è il minore tra l'87% della capacità di sollevamento al limite idraulico e il 75% della capacità di sollevamento al limite di stabilità.

# Capacità di sollevamento


## BRACCIO POSIZIONATORE
















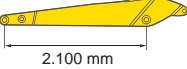



- A** - Sbraccio dal centro di rotazione
- B** - Altezza perno benna
- C** - Capacità di sollevamento - con benna (450 kg), leverismi e cilindro

Quando la benna, i leverismi o il cilindro vengono rimossi, le capacità di sollevamento possono essere aumentate dei loro rispettivi pesi. I valori riportati comprendono il peso della benna, del relativo cinematismo e del relativo martinetto idraulico.

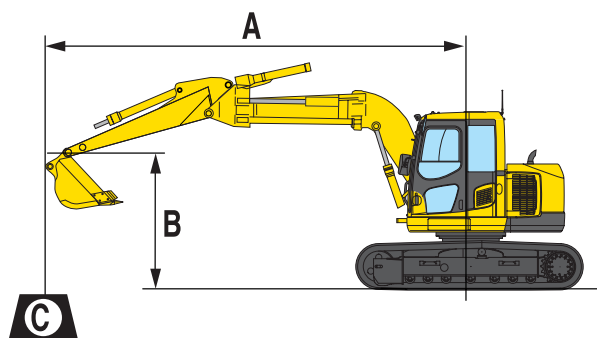
Pattini 500 mm

-  - Capacità in linea
-  - Capacità laterale
-  - Capacità alla massima distanza

Avambraccio	A				7,5 m		6,0 m		4,5 m		3,0 m		1,5 m	
	B													
 2.500 mm  450 kg 0,5 m³	7,5 m	kg	*2.500	*2.500										
	6,0 m	kg	*2.050	*2.050					*3.100	*3.100				
	4,5 m	kg	*1.900	1.550			2.750	2.050	*3.350	*3.350				
	3,0 m	kg	1.800	1.300			2.700	1.950	*4.100	3.250	*5.850	*5.850		
	1,5 m	kg	1.700	1.200	1.700	1.200	2.550	1.850	4.200	3.000				
	0,0 m	kg	1.700	1.200	1.700	1.200	2.450	1.750	4.000	2.800				
	-1,5 m	kg	1.900	1.350			2.400	1.700	3.900	2.700	*7.500	4.600		
	-3,0 m	kg	2.400	1.700			2.450	1.700	3.900	2.700	*7.450	5.300		
	-4,5 m	kg												
 2.100 mm  450 kg 0,5 m³	7,5 m	kg	*3.200	*3.200										
	6,0 m	kg	*2.500	2.350					*3.500	*3.500				
	4,5 m	kg	*2.350	1.700			2.700	2.000	*3.700	3.450				
	3,0 m	kg	2.000	1.450			2.650	1.950	4.350	3.200	*6.550	6.300		
	1,5 m	kg	1.850	1.350			2.550	1.850	4.150	2.950				
	0,0 m	kg	1.900	1.350			2.450	1.750	3.950	2.750				
	-1,5 m	kg	2.150	1.500			2.450	1.750	3.900	2.700	*7.750	4.650		
	-3,0 m	kg	2.800	2.000					3.950	2.750	*6.850	5.400		
	-4,5 m	kg												

\* Al limite idraulico. Capacità di sollevamento secondo SAE J 1097. Il valore indicato è il minore tra l'87% della capacità di sollevamento al limite idraulico e il 75% della capacità di sollevamento al limite di stabilità.



## BRACCIO DEPORTABILE














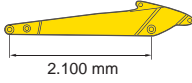



- A – Sbraccio dal centro di rotazione
- B – Altezza perno benna
- C – Capacità di sollevamento - con benna (450 kg), leverismi e cilindro

Quando la benna, i leverismi o il cilindro vengono rimossi, le capacità di sollevamento possono essere aumentate dei loro rispettivi pesi. I valori riportati comprendono il peso della benna, del relativo cinematismo e del relativo martinetto idraulico.

Pattini 500 mm

-  – Capacità in linea
-  – Capacità laterale
-  – Capacità alla massima distanza

Avambraccio	A				7,0 m		6,0 m		4,5 m		3,0 m		1,5 m	
	B													
 	6,0 m	kg	*2.140	*2.140							*3.130	*3.130		
	4,5 m	kg	*2.060	*2.060			*2.210	1.810	*3.210	*3.210	*3.160	*3.160		
	3,0 m	kg	*2.190	1.750			*2.890	1.790	*3.780	3.030	*5.070	*5.070		
	1,5 m	kg	*2.530	1.540			2.770	1.670	4.520	2.740				
	0,0 m	kg	2.590	1.530			2.650	1.570	4.250	2.500				
	-1,5 m	kg	2.990	1.750					4.130	2.390	*7.590	4.600		
	-3,0 m	kg	*4.090	2.560					*3.780	2.450	*6.120	4.740	*8.020	*8.020
-4,5 m	kg													

\* Al limite idraulico. Capacità di sollevamento secondo SAE J 1097. Il valore indicato è il minore tra l'87% della capacità di sollevamento al limite idraulico e il 75% della capacità di sollevamento al limite di stabilità.

# Escavatore idraulico

## PC138US-8

### Equipaggiamento standard ed a richiesta

#### MOTORE

Motore Komatsu SAA4D95LE-5 da 72 kW, turbocompresso e postrefrigerato, sistema d'iniezione Common Rail, conforme alle normative EU Stage IIIA	●
Ventola aspirante con schermatura per prevenire l'intasamento del radiatore	●
Preriscaldamento automatico del motore	●
Protezione contro il surriscaldamento del motore	●
Indicatore livello carburante	●
Deceleratore automatico	●
Chiave di avviamento motore	●
Possibilità di inserimento password per l'avviamento del motore	●
Alternatore 24 V/60 A	●
Motorino di avviamento 24 V/4,5 kW	●
Batterie 2 x 12 V/72 Ah	●
Filtro diesel particolato	○

#### IMPIANTO IDRAULICO

Circuito idraulico HydrauMind, con Sistema Load Sensing a Centro Chiuso (CLSS)	●
Regolazione elettronica combinata delle pompe idrauliche e del motore diesel (PEMC)	●
5 modalità di lavoro: Power, Economy, Breaker (Martello), Attachment (Accessori) e Lifting (Sollevamento)	●
Elemento aggiuntivo a 2 vie a flusso totale con linee idrauliche per martello-pinza e pedale in cabina (HCU A)	●
Joystick PPC con 3 pulsanti per azionamento braccio, avambraccio, benna e rotazione. Comandi proporzionali integrati nel joystick per linee ausiliarie	●
Linee idrauliche per l'attacco rapido	●
Linea idraulica per gli accessori	○

#### SOTTOCARRO CINGOLATO

Protezioni sottocarro	●
Pattini a tre costole 500 mm	●
Pattini a tre costole 600, 700 mm	○
Pattini 500 mm (road liner)	○

#### CABINA

Cabina SpaceCab™ con struttura di sicurezza rinforzata, pressurizzata e completamente isolata, montata su sospensioni viscose, con vetri di sicurezza colorati, tettuccio apribile, parabrezza anteriore apribile a scomparsa con dispositivo di bloccaggio, parabrezza inferiore smontabile, tergicristallo anteriore con intermittenza, accendisigari, posacenere, ripiano bagagli, tappetino	●
Sedile con supporto lombare, braccioli regolabili in altezza e cintura di sicurezza avvolgibile	●
Climatizzatore automatico	●
Alimentazione 12 V	●
Porta bottiglie	●
Autoradio	●
Sedile ammortizzato riscaldato	○
Tergicristallo parabrezza inferiore	○

#### SERVIZIO E MANUTENZIONE

Spurgo automatico dell'impianto combustibile	●
Filtro aria a doppio elemento con eiettore automatico e indicatore d'intasamento elettronico	●
KOMTRAX™ - Sistema di monitoraggio Komatsu via satellite	●
Monitor a colori multifunzione con sistema di controllo e gestione EMMS	●
Dotazione d'uso	●

#### ATTREZZATURE

Avambraccio da 2,5 m, con linee idrauliche per martello-pinza + linea ausiliaria	●
Braccio monoblocco	○
Braccio posizionatore	○
Braccio deportabile	○
Avambraccio da 2,1 m; 2,5 m; 3,0 m (configurazione HCU con linee idrauliche per una funzione aggiuntiva)	○
Lama (con pattini da 500 o 600 mm)	○
Benne Komatsu	○
Martelli idraulici Komatsu	○

#### DISPOSITIVI DI SICUREZZA

Telecamera posteriore	●
Avvisatore acustico	●
Dispositivo di segnalazione sovraccarico	●
Serrature di sicurezza per tappo gasolio e cofani	●
Allarme acustico di traslazione	●
Valvole di sicurezza per il braccio principale	●
Ampi corrimano e specchietti retrovisori	●
Interruttore generale impianto elettrico	●
Valvola di sicurezza avambraccio	●
Protezione frontale della cabina "OPG Livello 2 - (FOPS)"	○
Protezione superiore della cabina "OPG Livello 2 - (FOPS)"	○

#### TRASLAZIONE

Traslazione a 3 velocità con scalata automatica, riduttori finali epicicloidali con freni di parcheggio	●
Comandi PPC per la traslazione e lo sterzo con leve e pedali	●

#### SISTEMA DI ILLUMINAZIONE

Luci di lavoro: 1 sulla torretta e 1 sul braccio (destra)	●
Fari di lavoro aggiuntivi: 5 sul tetto della cabina, 1 sul braccio (sinistra), 1 posteriore contrappeso, 1 sulla torretta (sinistra), fano rotante e cablaggio per 2 fari (non inclusi) nella zona alla base del braccio principale	○

#### ALTRE DOTAZIONI

Lubrificazione centralizzata per ralla e perni	●
Pompa rifornimento carburante con arresto automatico	●
Verniciatura standard e decalco a colori	●
Catalogo ricambi e manuale d'uso e manutenzione	●
Contrappeso supplement. di 500 kg	○

Altre dotazioni a richiesta

- equipaggiamento standard
- equipaggiamento a richiesta

# KOMATSU

**Komatsu Europe International NV**  
Mechelsesteenweg 586  
B-1800 VILVOORDE (BELGIUM)  
Tel. +32-2-255 24 11  
Fax +32-2-252 19 81  
[www.komatsu.eu](http://www.komatsu.eu)

Il vostro partner Komatsu:

UHSS12706 08/2012

Materials and specifications are subject to change without notice.  
**KOMATSU** is a trademark of Komatsu Ltd. Japan.