

KOMATSU

PC230NHD-8

POTENZA MOTORE
116 kW / 156 HP @ 2.000 rpm

PESO OPERATIVO
22.820 - 24.050 kg

CAPACITA' BENNA
max. 1,58 m³

PC
230

Escavatore Idrraulico



PC230NHD-8

ecot3

UN RAPIDO SGUARDO

Una macchina unica, che offre vantaggi senza precedenti

L'escavatore PC230NHD-8 è una macchina robusta, ad alta produttività, di avanzata tecnologia. Progettata e costruita espressamente per i mercati europei, combina produttività, affidabilità e comfort operativo in una struttura solida e rispettosa dell'ambiente. L'esclusivo sistema 'HydraMind' di Komatsu integrato nella macchina assiste l'operatore in tutte le attività, garantendo migliori prestazioni dell'escavatore e una perfetta adattabilità a qualsiasi esigenza.



Rivoluzionario sistema di controllo

Il nuovo sistema di controllo sviluppato da Komatsu, vi permette di rintracciare e monitorare la vostra macchina in qualsiasi luogo e in qualsiasi momento, regalandovi così una tranquillità assoluta.

KOMTRAX

Consumi sotto controllo

Maggior risparmio di carburante

Grazie allo sviluppo e alla perfetta combinazione di motore, impianto idraulico e impianto elettrico completamente realizzati da Komatsu, i consumi si riducono notevolmente.

Risparmiate fino al 10%!

POTENZA MOTORE
116 kW / 156 HP @ 2.000 rpm

PESO OPERATIVO
22.820 - 24.050 kg

CAPACITA' BENNA
max. 1,58 m³

Eccezionale comfort operatore

Cabina silenziosa

Il livello sonoro all'orecchio dell'operatore è pari a quello registrabile in una normale automobile.

Grande monitor TFT

Interfaccia operatore perfezionata grazie a un sistema IT (Information Technology) sviluppato da Komatsu. (TFT: Thin Film Transistor)

Sicurezza totale

Cabina SpaceCab™ nuova e sicura

Struttura tubolare sviluppata specificamente per escavatori idraulici in modo da proteggere l'operatore in caso di ribaltamento.



Nel rispetto dell'ambiente

Il motore Komatsu SAA6D107E-1 è conforme alle normative EU Stage IIIA ed EPA Tier III sulle emissioni.

Emissioni di NOx ridotte del 29%.

ECCEZIONALE COMFORT OPERATORE

Cabina ampia e spaziosa

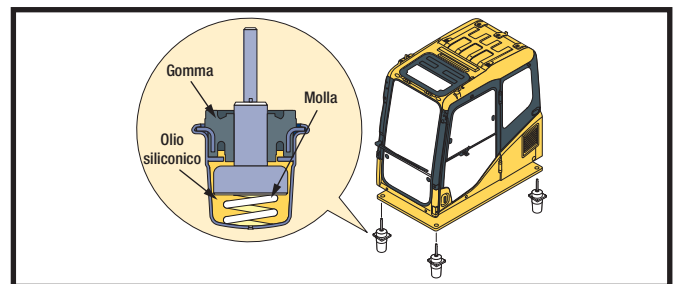
La spaziosa cabina di nuova progettazione è dotata di sedile ammortizzato riscaldato con schienale reclinabile. L'altezza del sedile e l'inclinazione longitudinale possono essere regolate facilmente tramite l'apposita leva. E' inoltre possibile impostare la posizione operativa del bracciolo e della console a seconda delle necessità. Il sedile può essere reclinato fino alla posizione completamente orizzontale insieme al poggiatesta.

Bassa rumorosità

Questa cabina di nuova concezione è molto robusta e insonorizzata in maniera eccellente. Grazie alle nuove tecnologie per la riduzione del rumore e all'impiego di motore, componenti idraulici e sistema di ventilazione silenziosi, questa macchina garantisce livelli sonori eccezionalmente bassi, paragonabili a quelli di una normale automobile.

Cabina pressurizzata

Il climatizzatore e il filtro aria di serie, insieme a una maggiore pressione interna (60 Pa), prevengono l'ingresso di polvere nella cabina.



Cabina montata su sospensioni per ridurre le vibrazioni

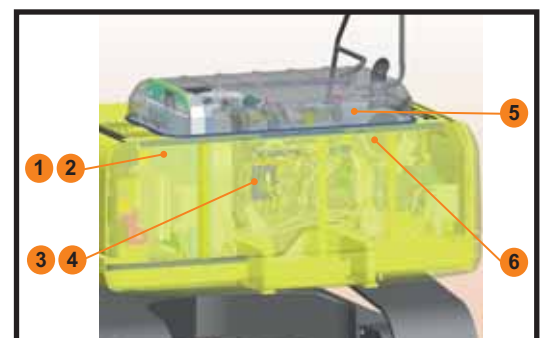
Il sistema di montaggio prevede nuovi supporti viscosi ad olio silconico con corsa lunga e comprendenti una molla supplementare. Le nuove sospensioni insieme alla piattaforma molto robusta assicurano una notevole riduzione delle vibrazioni al sedile operatore.

Ridotti livelli di rumorosità

Bassa rumorosità operativa: -2 dB(A) rispetto alla Serie 7

Il livello di rumorosità durante il funzionamento è notevolmente ridotto grazie al motore silenzioso e ad altri accorgimenti.

- Ridotta velocità della ventola (1)
- Radiatore con maggiore capacità di raffreddamento (2)
- Motore con sistema d'iniezione Common Rail a controllo elettronico (3)
- Iniezione multistadio (4)
- Coperchio di insonorizzazione (5) intorno alla marmitta con silenziatore (6)
- Ottimale disposizione dei materiali insonorizzanti





Climatizzatore automatico

Manipolatori con pulsante di comando proporzionale per gli accessori



Luci addizionali (optional)

Box caldo-freddo



Linee idrauliche attacco rapido (di serie)

Porta bottiglie e porta documenti



Ampio tettuccio trasparente con parasole integrato

Alimentazione 12 V



Filtro aria interno cabina
La facile rimozione/ installazione dell'elemento del filtro aria interno cabina, senza necessità di attrezzi, semplifica le operazioni di pulizia

Autoradio



ECCEZIONALE COMFORT OPERATORE

Nuovo, grande monitor TFT

EMMS (Equipment Management and Monitoring System)

L'EMMS è un sistema altamente sofisticato, che controlla e gestisce tutte le funzioni dell'escavatore. L'interfaccia utente è molto intuitiva e assicura all'operatore un facile accesso a un'ampia gamma di funzioni e informazioni operative.

Grande monitor multilingue TFT

Un grande monitor a colori facile da utilizzare consente di svolgere il lavoro in modo sicuro, accurato e veloce. La visibilità dello schermo è eccezionale grazie al display TFT a cristalli liquidi che può essere letto con facilità da varie angolature e in diverse condizioni di illuminazione.

- Tasti intuitivi e facili da azionare
- I tasti funzione di ultima generazione facilitano le operazioni multiple
- Visualizza i dati in 10 lingue per facilitare il lavoro degli operatori di tutto il mondo

Simboli sullo schermo

- 1 Deceleratore automatico
- 2 Modalità operativa
- 3 Velocità di traslazione
- 4 Temperatura liquido di raffreddamento
- 5 Temperatura olio idraulico
- 6 Livello carburante
- 7 Indicatore consumo carburante
- 8 Menu tasti funzione

Tasti di funzionamento base

- 1 Deceleratore automatico
- 2 Modalità operativa
- 3 Velocità di traslazione
- 4 Cancellazione allarme acustico
- 5 Tergicristallo
- 6 Lavacristallo



Tasti funzione

Tasti di funzionamento base

Tasti controllo climatizzatore

Modalità operativa	Denominazione	Vantaggio
P	Power (Potenza)	Produzione e potenza massime Cicli rapidi
E	Economy	Eccellente risparmio di carburante
B	Breaker (Martello)	Regime motore e portata idraulica ottimali per l'uso del martello
L	Lifting (Sollevamento)	Pressione idraulica maggiorata del 7%, maggiore capacità di sollevamento
ATT	Attachment (Accessori)	Regime motore e portata ottimale per l'impianto idraulico a 2 vie



Funzioni di monitoraggio

Il computer di bordo monitora il livello olio motore, la temperatura del liquido refrigerante, il livello di carica batteria, l'intasamento del filtro aria, ecc. Se il computer di bordo riscontra qualche anomalia, questa viene segnalata sul display a cristalli liquidi.



Funzioni di manutenzione

Il monitor segnala quando è necessario provvedere alla sostituzione di olio e filtri secondo l'intervallo programmato.



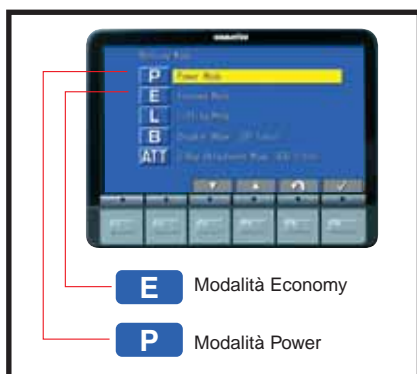
Sistema di controllo accessori

Tramite il monitor con display a cristalli liquidi è possibile selezionare e regolare la portata d'olio idonea agli accessori idraulici per le operazioni di demolizione, frantumazione e simili.

Il sistema assicura la massima versatilità per l'uso ottimale di una vasta gamma di accessori. E' ora possibile la regolazione della portata d'olio della pompa idraulica per entrambe le linee degli accessori.



CONSUMI SOTTO CONTROLLO



E Modalità Economy

P Modalità Power

Modalità operative

Le due consuete modalità operative sono state ulteriormente migliorate. Modalità P – La modalità Power, studiata principalmente per ottenere le massime prestazioni e produzioni, garantisce comunque un'eccellente resa carburante con consumi limitati.

Modalità E – La modalità Economy o ecologica riduce ulteriormente il consumo di carburante, ma mantiene la stessa velocità operativa della modalità P nelle applicazioni meno gravose. E' possibile selezionare le modalità Power o Economy, a seconda del carico di lavoro, utilizzando il tasto di selezione sul monitor.



Indicatore consumo carburante

L'indicatore Eco facilita le operazioni 'Energy saving'

L'indicatore del consumo carburante è visibile sul lato destro del monitor. Lavorando mantenendosi nella zona verde si riduce il consumo di carburante garantendo economia d'esercizio e rispetto dell'ambiente.

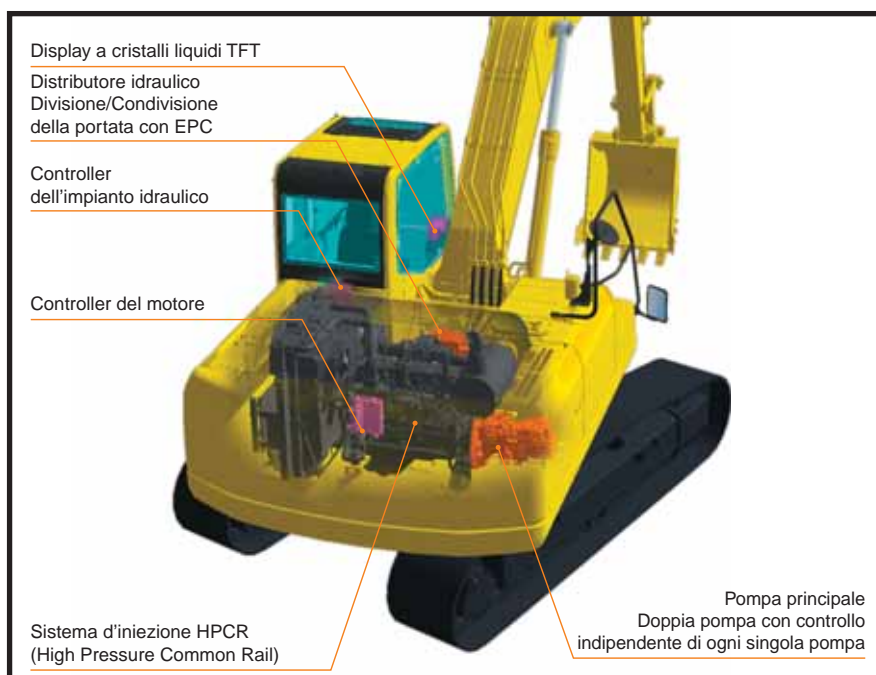


Avviso di motore al minimo

Per evitare inutili sprechi di carburante, è stato previsto un segnale che viene visualizzato sul monitor se il motore gira al minimo per più di 5 minuti.

Componenti affidabili

Tutti i principali componenti della macchina, come il motore, le pompe idrauliche, i motori idraulici e il distributore sono progettati e costruiti esclusivamente da Komatsu. Questo garantisce che i componenti sono costruiti espressamente per questa specifica classe e per questo modello di macchina e che gli standard tecnici, di produzione e di collaudo di ogni componente sono quelli di Komatsu, dal principio alla fine.



Display a cristalli liquidi TFT

Distributore idraulico
Divisione/Condivisione
della portata con EPC

Controller
dell'impianto idraulico

Controller del motore

Sistema d'iniezione HPCR
(High Pressure Common Rail)

Pompa principale
Doppia pompa con controllo
indipendente di ogni singola pompa

NEL RISPETTO DELL'AMBIENTE

Nuovo motore ECOT3



Il nuovo PC230NHD-8 garantisce un risparmio di carburante fino al 10% rispetto alle macchine della Serie 7.

Con il motore Komatsu ECOT3 di nuova concezione, il PC230NHD-8 riduce in modo significativo il consumo di carburante. La migliore interazione motore-sistema idraulico assicura un ulteriore maggiore rendimento globale. Il sistema di controllo prevede nuove soluzioni per ridurre ulteriormente i consumi, come la modalità E regolabile e l'indicatore Eco per visualizzare in tempo reale il consumo di carburante. Il motore Komatsu SAA6D107E-1 è conforme alle normative EPA Tier III ed EU Stage IIIA sulle emissioni e riduce le emissioni di NOx del 29% rispetto alla Serie 7.



Komatsu SAA6D107E-1

Filtro diesel particolato (opzionale)

Rimuove il particolato presente nei gas di scarico. Essenziale in molte applicazioni urbane.

Facile riciclaggio alla fine del ciclo di utilizzo

Il modello PC230NHD-8 è stato progettato tenendo in considerazione la necessità di un facile riciclaggio alla fine del ciclo di utilizzo, che riduce in maniera efficace l'impatto ambientale.

- Tutte le parti esterne sono in acciaio
- Gli intervalli prolungati di sostituzione dell'olio motore, dell'olio idraulico e dei relativi filtri riducono l'impatto ambientale
- A tutte le parti in plastica è stato attribuito un simbolo di codifica del materiale

SOTTOCARRO CINGOLATO NHD

Carro di classe superiore, molto più robusto e pesante di quello del PC210NLC-8

Il sottocarro del PC230NHD-8 ha un'unica configurazione. Molto più robusto e pesante di quello del PC210NLC-8, garantisce una grande affidabilità nelle condizioni operative più gravose. Il PC230NHD-8 è una macchina in "sagoma" e offre una libera trasportabilità. E' particolarmente idoneo per applicazioni in zone rocciose o di montagna. La torretta girevole, il telaio centrale e il sottocarro sono stati progettati con l'impiego dei più avanzati sistemi di simulazione a tre dimensioni (CAD) e dell'analisi strutturale agli elementi finiti (FEM - Finite Elements Modelling).



RIVOLUZIONARIO SISTEMA DI CONTROLLO



KOMTRAX™, il sistema di controllo sviluppato da Komatsu, offre una prospettiva rivoluzionaria per il monitoraggio della vostra macchina, in ogni momento e in qualsiasi luogo. Permette di individuare con la massima precisione dove si trova e di ottenere dati sul suo funzionamento in tempo reale. Grazie all'impiego di un trasmettitore GPS e alla tecnologia satellitare, è progettato per consentire di ricostruire la vita della macchina ed è in grado di soddisfare le vostre esigenze di oggi e di domani.

Il sistema Komtrax vi aiuterà a rispondere alle tre domande più importanti riguardo la vostra macchina:

- E' produttiva?
- E' in sicurezza?
- E' in buone condizioni?

Per maggiori dettagli, chiedete al vostro concessionario una copia della brochure dedicata al sistema Komtrax.



KOMTRAX™ server

Controllo posizione macchina



Cliente



Controllo contatore



Storico ore di funzionamento annuali



Segnalazioni e manutenzione periodica



Dati operativi (livello carburante, ore, etc.)

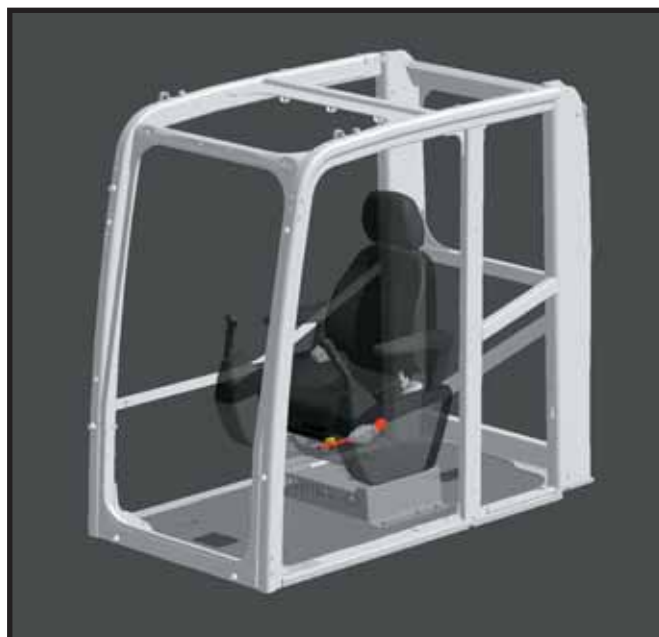


In alcuni paesi il sistema KOMTRAX™ non è ancora disponibile, ma è possibile attivarlo contattando un distributore locale. Il sistema Komtrax non funziona se il segnale satellitare è bloccato o oscurato.

SICUREZZA TOTALE

Cabina SpaceCab™ nuova e sicura

Sviluppata specificamente per gli escavatori Komatsu, la nuova cabina ha il telaio in tubi d'acciaio. Questa struttura assicura un'elevata resistenza agli urti e una notevole capacità di assorbire gli impatti. La cintura trattiene l'operatore nella zona di sicurezza della cabina in caso di ribaltamento.



Telecamera posteriore (di serie)

Leva bloccaggio comandi

Neutralizza i comandi per prevenire movimenti accidentali delle attrezzature. Il mancato inserimento inibisce l'avviamento del motore.



Pedane antisdrucchio

Le pedane antisdrucchio consentono all'operatore di muoversi sulla macchina con la massima sicurezza.

Valvola di sicurezza avambraccio

(standard)



Protezioni termiche e della ventola

Sono posizionate intorno alle parti molto calde del motore. La cinghia della ventola e le puleggie risultano ben protette.



Ampio campo visivo, laterale e posteriore

Lo specchietto sinistro più grande e l'aggiunta di specchio posteriore e laterale assicurano la conformità della macchina con i nuovi requisiti di visibilità imposti dalla normativa ISO.

Pompa rifornimento carburante con arresto automatico

La nuova pompa di rifornimento con arresto automatico previene la fuori uscita del carburante in zone particolarmente calde o con presenza di cavi elettrici, e previene la perdita del carburante stesso.

Separazione vano pompa/motore

Evita la diffusione di spruzzi d'olio sul motore, riducendo così il rischio d'incendio.

Allarme acustico di traslazione

MANUTENZIONE

Gruppo radiatore "side-by-side"

Il montaggio affiancato del radiatore, dell'intercooler e dello scambiatore dell'olio, consente una facile pulizia e quando necessario, una semplice e veloce rimozione/installazione dei componenti.



Facile accesso al filtro olio motore e al drenaggio del carburante

Il filtro olio motore e il drenaggio del carburante sono installati a distanza per facilitare l'accesso.



Molle a gas per l'apertura del cofano motore

Il cofano motore può essere aperto e chiuso con facilità grazie alla dotazione di molle a gas.



Prefiltro combustibile

Dispositivo standard che separa l'acqua mescolata al carburante, evitando danni all'impianto di alimentazione.



Pavimento lavabile

Il pavimento è facile da pulire. La superficie è lievemente inclinata e munita di un tappeto dai bordi rialzati, i fori di drenaggio favoriscono lo scolo.

Longheroni cingoli con profilo inclinato

Il profilo del longherone cingolo è inclinato in modo da evitare l'accumulo di sporco.

Filtri olio a lunga durata

Il filtro olio idraulico utilizza materiale filtrante ad alte prestazioni per lunghi intervalli di sostituzione, riducendo in modo significativo i costi di manutenzione.



Garanzia flessibile

Acquistando una macchina Komatsu avrete accesso a un'ampia gamma di programmi e servizi che sono stati progettati per consentire ai clienti di trarre il massimo beneficio dal loro investimento. Per esempio, il programma di Garanzia Flessibile Komatsu offre varie opzioni di estensione della garanzia sulla macchina e i suoi componenti. Queste possono essere scelte a seconda delle proprie necessità individuali e delle specifiche attività svolte. Questo programma è stato sviluppato allo scopo di ridurre i costi operativi complessivi.

SPECIFICHE TECNICHE



MOTORE

ModelloKomatsu SAA6D107E-1
 Tipo.....a 4 tempi, sistema d'iniezione HPCR Common Rail, raffreddato ad acqua, turbocompresso, postrefrigeratore aria-aria
 Potenza motore
 ad un regime di2.000 rpm
 ISO 14396..... 116 kW / 156 HP
 ISO 9249 (potenza netta)..... 110 kW / 148 HP
 Numero cilindri 6
 Alesaggio x corsa..... 107 x 124 mm
 Cilindrata 6,69 l
 Batteria 2 x 12 V/140 Ah
 Alternatore..... 24 V/60 A
 Motorino di avviamento24 V/5,5 kW
 Filtro aria a secco, con doppio elemento, eiettore automatico ed indicatore elettronico di intasamento
 Raffreddamento..... ad acqua con ventola aspirante e schermatura per prevenire l'intasamento radiatore



IMPIANTO IDRAULICO

Tipo.....HydraMind Load Sensing a centro chiuso ed elementi compensati
 Pompa idraulica2 x a pistoni assiali a portata variabile per braccio, avambraccio, benna, rotazione e traslazione
 Portata max. 2 x 219 l/min
 Taratura pressioni
 Azionamenti base 355 bar
 Azionamenti base (PowerMax) 380 bar
 Traslazione 380 bar
 Rotazione..... 295 bar
 Servocomandi 33 bar



EMISSIONI

Emissioni il motore Komatsu risponde a tutte le normative EU Stage IIIA/EPA Tier III in materia di emissioni
 Livelli sonori
 LwA rumorosità esterna..... 102 dB(A) (2000/14/EC Stage II)
 LpA rumorosità interna 69 dB(A) (ISO 6396 valore dinamico)
 Livelli di vibrazione (EN 12096:1997)*
 Mano/braccio ≤ 2,5 m/s² (incertezza K = 0,49 m/s²)
 Corpo ≤ 0,5 m/s² (incertezza K = 0,24 m/s²)
 * per la valutazione del rischio secondo la direttiva 2002/44/EC, fare riferimento alla ISO/TR 25398:2006.



PESO OPERATIVO (VALORI INDICATIVI)

Peso operativo incluso avambraccio da 2,9 m, benna da 900 kg, operatore, lubrificante, liquidi, pieno carburante e allestimento std.



ROTAZIONE

Concezione..... motore idraulico a pistoni assiali integrato con riduttore epicicloidale bistadio
 Blocco rotazione..... ad azionamento elettrico di batteria di dischi in bagno d'olio integrata nel motore idraulico, perno di fissaggio meccanico azionabile dalla cabina.
 Velocità di rotazione0 - 12,4 rpm
 Coppia di rotazione.....68 kNm
 Pressione max.....295 bar



TRASLAZIONE

Concezione.....motori idraulici a pistoni assiali a portata variabile integrati con riduttori epicicloidali bistadio
 Azionamento.....idrostatico
 Traslazione a 3 velocità automatiche
 Max. pendenza superabile..... 70%, 35°
 Velocità di traslazione
 Velocità di traslazione 2,6 / 3,6 / 5,4 km/h
 Forza max. di trazione 20.570 kg
 Frenatura ad azionamento negativo di batterie di dischi integrate nei motori idraulici



SOTTOCARRO CINGOLATO

Concezione..... parte centrale del telaio con struttura ad X e longheroni laterali a sezione scatolata
 Cingolatura
 Tipo a lubrificazione permanente
 Pattini (per lato) 47
 Tendicingolo a molla elicoidale precaricata con martinetto idraulico di pretensionamento
 Rulli
 Inferiori (per lato)..... 8
 Superiori (per lato) 2



RIFORMIMENTI

Serbatoio carburante 325,0 l
 Radiatore 20,4 l
 Olio motore 23,1 l
 Olio riduttore di rotazione 6,6 l
 Serbatoio olio idraulico 137,0 l
 Olio riduttore di traslazione (per lato) 4,5 l

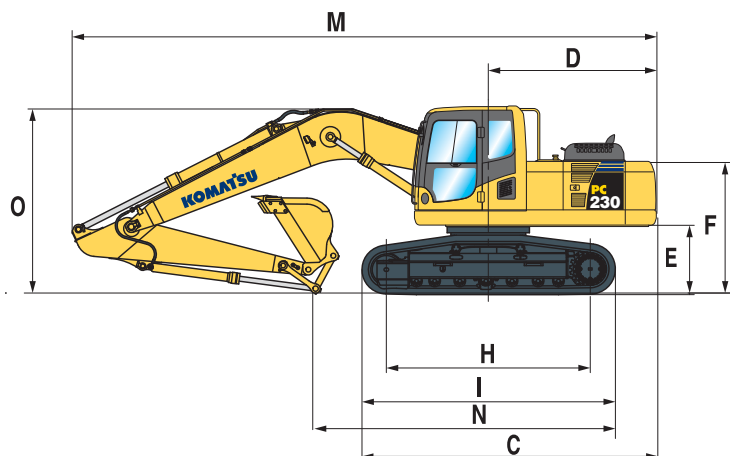
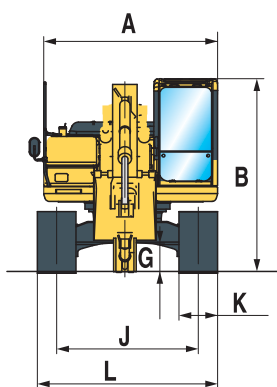
PC230NHD-8

	BRACCIO MONOBLOCCO		BRACCIO POSIZIONATORE	
	Peso operativo	Pressione specifica	Peso operativo	Pressione specifica
Pattini a tre costole 550 mm	22.820 kg	0,56 kg/cm ²	24.050 kg	0,59 kg/cm ²

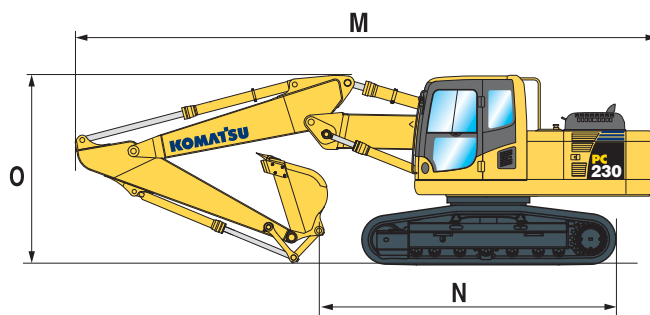
DIMENSIONI DI INGOMBRO

DIMENSIONI		PC230NHD-8
A	Larghezza della struttura superiore	2.500 mm
B	Altezza al filo superiore cabina	3.060 mm
C	Lunghezza della macchina base	4.995 mm
D	Sbalzo posteriore	2.770 mm
	Raggio d'ingombro posteriore	2.800 mm
E	Altezza minima da terra del contrappeso	1.125 mm
F	Altezza al filo superiore del contrappeso	2.135 mm
G	Luce libera da terra	465 mm
H	Lunghezza del cingolo a terra	3.460 mm
I	Lunghezza del cingolo	4.305 mm
J	Carreggiata	1.990 mm
K	Larghezza dei pattini	550 mm
L	Larghezza max. del sottocarro con pattini da 550 mm	2.540 mm

BRACCIO MONOBLOCCO



BRACCIO POSIZIONATORE



AVAMBRACCIO		BRACCIO MONOBLOCCO			BRACCIO POSIZIONATORE		
		1,8 m	2,4 m	2,9 m	1,8 m	2,4 m	2,9 m
M	Lunghezza di trasporto	9.540 mm	9.555 mm	9.485 mm	9.515 mm	9.420 mm	9.395 mm
N	Lunghezza di trasporto a terra	6.385 mm	5.815 mm	4.930 mm	6.485 mm	6.065 mm	5.280 mm
O	Altezza di trasporto	2.985 mm	3.190 mm	2.970 mm	2.875 mm	3.100 mm	3.040 mm



SELEZIONE BENNE E AVAMBRACCI

MAX. CAPACITA' E PESO DELLA BENNA						
Avambraccio	1,8 m		BRACCIO MONOBLOCCO		2,9 m	
			2,4 m			
Peso specifico materiale fino a 1,2 t/m ³	1,58 m ³	1.150 kg	1,45 m ³	1.050 kg	1,30 m ³	975 kg
Peso specifico materiale fino a 1,5 t/m ³	1,35 m ³	1.000 kg	1,23 m ³	950 kg	1,10 m ³	875 kg
Peso specifico materiale fino a 1,8 t/m ³	1,18 m ³	900 kg	1,00 m ³	850 kg	0,96 m ³	800 kg
Avambraccio	1,8 m		BRACCIO POSIZIONATORE		2,9 m	
			2,4 m			
Peso specifico materiale fino a 1,2 t/m ³	1,51 m ³	1.075 kg	1,33 m ³	1.000 kg	1,21 m ³	925 kg
Peso specifico materiale fino a 1,5 t/m ³	1,28 m ³	975 kg	1,13 m ³	900 kg	1,03 m ³	850 kg
Peso specifico materiale fino a 1,8 t/m ³	1,11 m ³	875 kg	0,98 m ³	825 kg	0,89 m ³	775 kg

Max. capacità e peso secondo ISO 10567:2007.

Per ulteriori informazioni contattare il Concessionario Komatsu competente per il territorio.

E' disponibile un'ampia gamma di parti d'usura Komatsu

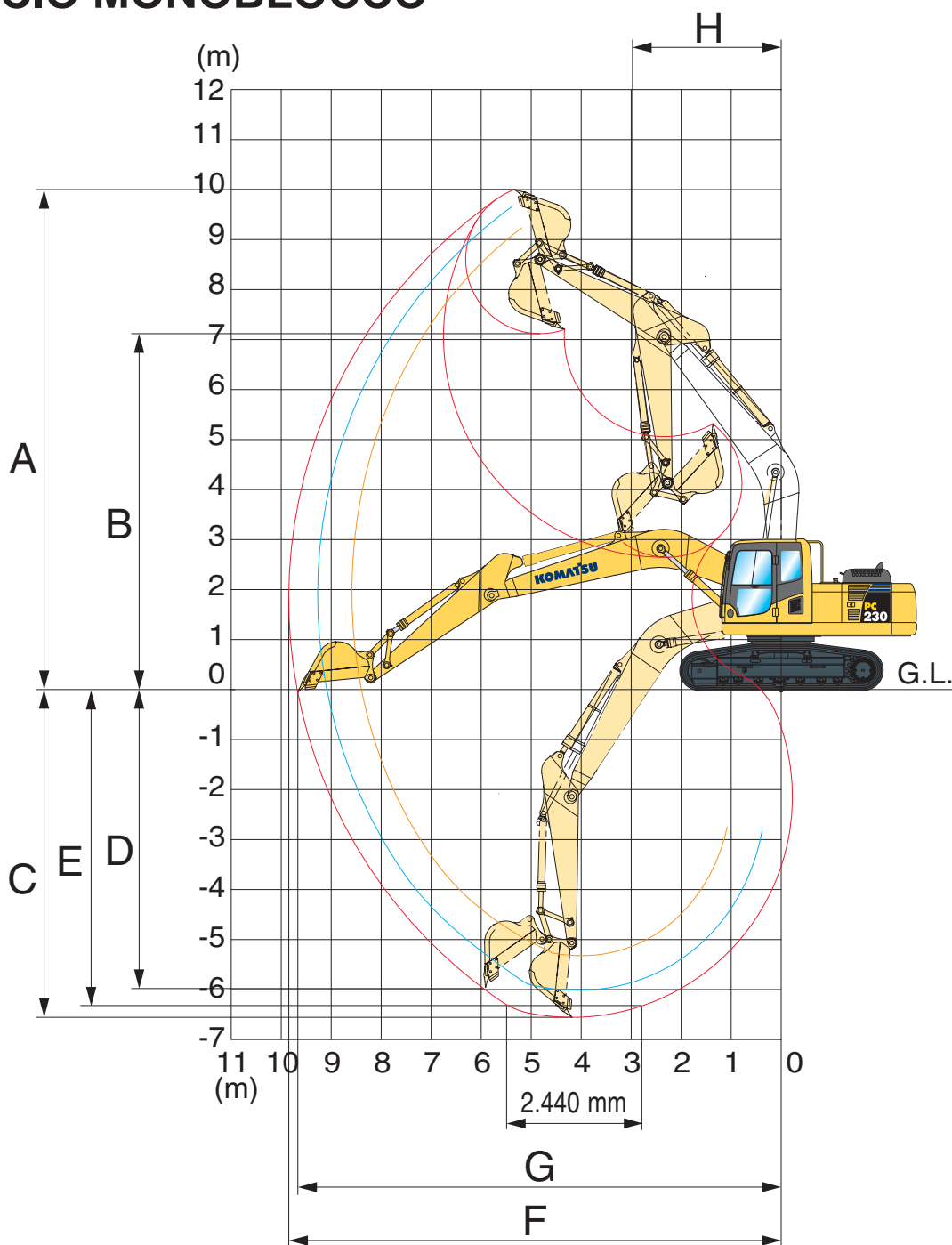
E' disponibile inoltre un'ampia gamma di accessori. Per ulteriori informazioni contattare il Concessionario Komatsu competente per il territorio.



FORZE DI SCAVO			
Avambraccio	1,8 m	2,4 m	2,9 m
Forza di strappo alla benna	16.500 kg	16.500 kg	14.100 kg
Forza di strappo alla benna (PowerMax)	17.500 kg	17.500 kg	15.200 kg
Forza di scavo all'avambraccio	13.800 kg	12.200 kg	10.300 kg
Forza di scavo all'avambraccio (PowerMax)	14.800 kg	13.000 kg	11.000 kg

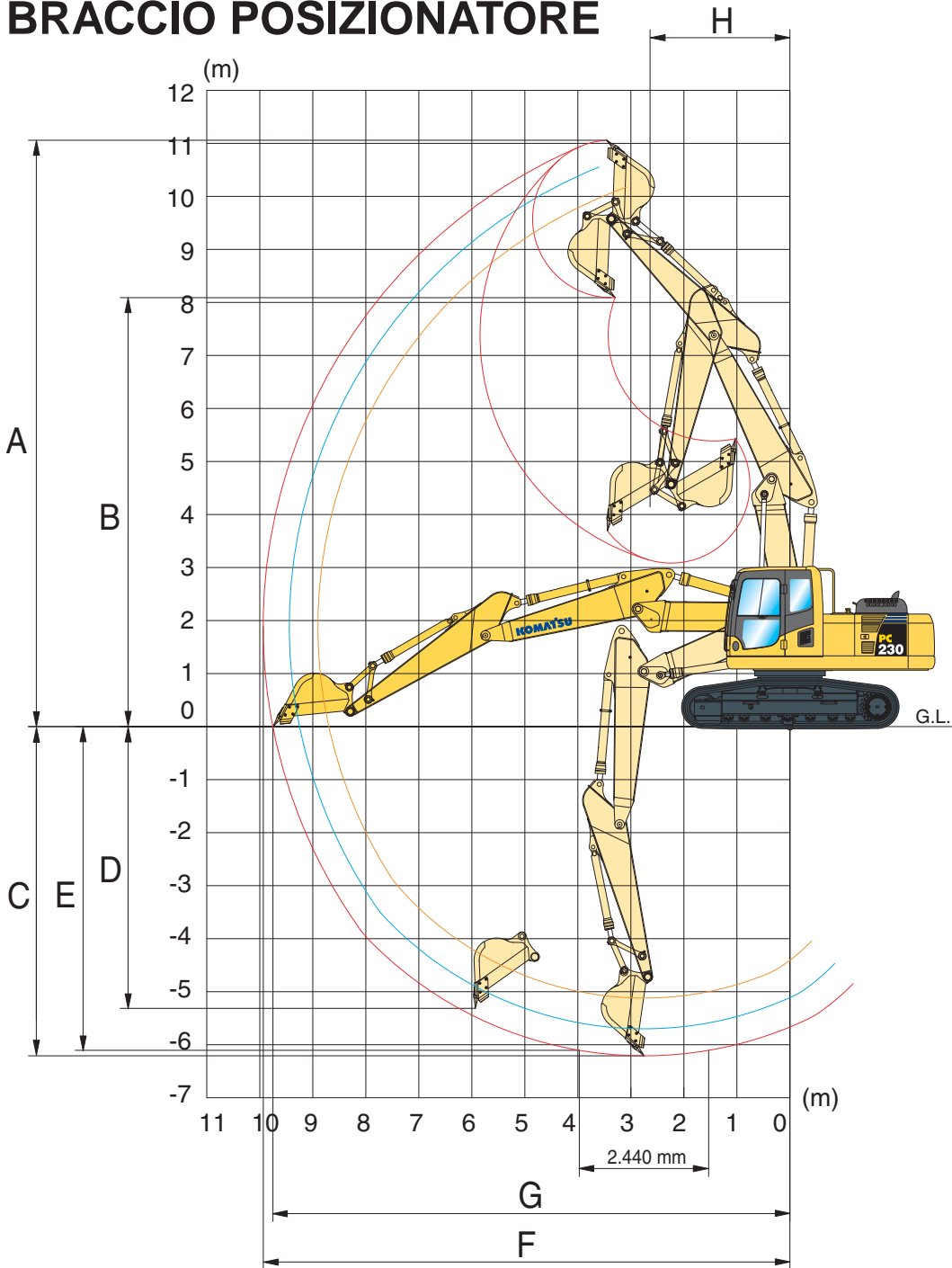
DIAGRAMMA DI SCAVO

BRACCIO MONOBLOCCO



AVAMBRACCIO		1,8 m	2,4 m	2,9 m
A	Altezza max. di scavo	9.525 mm	9.825 mm	10.025 mm
B	Altezza max. di carico	6.655 mm	6.915 mm	7.135 mm
C	Profondità max. di scavo	5.355 mm	6.070 mm	6.595 mm
D	Profondità max. di scavo (parete verticale)	4.605 mm	5.405 mm	5.955 mm
E	Profondità max. di scavo (piano fondo di 2.440 mm)	5.105 mm	5.755 mm	6.345 mm
F	Sbraccio max. di scavo	8.850 mm	9.380 mm	9.875 mm
G	Sbraccio max. di scavo al piano terra	8.660 mm	9.190 mm	9.700 mm
H	Raggio minimo di rotazione anteriore	3.010 mm	3.090 mm	3.040 mm

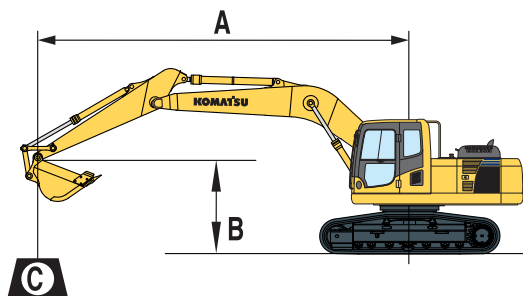
BRACCIO POSIZIONATORE



AVAMBRACCIO	1,8 m	2,4 m	2,9 m
A Altezza max. di scavo	10.285 mm	10.685 mm	11.085 mm
B Altezza max. di carico	7.320 mm	7.720 mm	8.115 mm
C Profondità max. di scavo	5.095 mm	5.675 mm	6.185 mm
D Profondità max. di scavo (parete verticale)	4.015 mm	4.720 mm	5.225 mm
E Profondità max. di scavo (piano fondo di 2.440 mm)	4.975 mm	5.565 mm	6.080 mm
F Sbraccio max. di scavo	8.900 mm	9.440 mm	9.935 mm
G Sbraccio max. di scavo al piano terra	8.695 mm	9.250 mm	9.750 mm
H Raggio minimo di rotazione anteriore	3.105 mm	2.890 mm	2.640 mm

CAPACITÀ DI SOLLEVAMENTO

BRACCIO MONOBLOCCO



- A – Sbraccio dal centro di rotazione
- B – Altezza da terra del gancio benna
- C – Capacità di sollevamento - con benna (760 kg), leverismi (200 kg) e cilindro (140 kg)

Quando la benna, i leverismi o il cilindro vengono rimossi, le capacità di sollevamento possono essere aumentate dei loro rispettivi pesi. I valori riportati comprendono il peso della benna, del relativo cinematismo e del relativo martinetto idraulico.

Pattini 550 mm

- Capacità in linea
- Capacità laterale
- Capacità a massimo sbraccio

Avambraccio	A \ B			7,5 m		6,0 m		4,5 m		3,0 m		1,5 m	

<p>2,9 m</p> <p>760 kg</p>	7,5 m	kg												
	6,0 m	kg	*2.650	*2.650	*3.550	2.900	*4.300	*4.300						
	4,5 m	kg	*2.650	2.250	*4.650	2.850	*4.900	4.250	*5.500	*5.500				
	3,0 m	kg	*2.800	2.050	4.900	2.700	*5.850	3.950	*7.400	6.200	*11.550	*11.550		
	1,5 m	kg	*3.050	1.950	4.750	2.600	6.800	3.700	*9.300	5.650	*6.400	*6.400		
	0,0 m	kg	*3.450	2.000	4.650	2.450	6.550	3.450	10.450	5.250	*7.300	*7.300		
	-1,5 m	kg	4.100	2.150	4.600	2.400	6.450	3.350	10.250	5.150	*10.550	9.650	*6.400	*6.400
	-3,0 m	kg	4.850	2.550			6.450	3.400	10.300	5.150	*15.400	9.850	*10.150	*10.150
	-4,5 m	kg	*6.350	3.550					9.050	5.350	*13.000	10.250		

<p>2,4 m</p> <p>760 kg</p>	7,5 m	kg												
	6,0 m	kg	*4.150	3.100			*4.900	4.350						
	4,5 m	kg	*4.150	2.550	5.000	2.800	*5.450	4.200	*6.300	*6.300				
	3,0 m	kg	4.200	2.300	4.900	2.750	*6.350	3.950	*8.250	6.100				
	1,5 m	kg	4.100	2.200	4.800	2.600	6.800	3.700	*10.000	5.600				
	0,0 m	kg	4.200	2.250	4.700	2.550	6.600	3.550	10.500	5.300				
	-1,5 m	kg	4.600	2.500	4.650	2.500	6.550	3.450	10.400	5.250	*11.250	9.900	*6.900	*6.900
	-3,0 m	kg	5.600	3.050			6.600	3.500	*10.300	5.350	*14.700	10.150	*12.000	*12.000
	-4,5 m	kg	*6.750	4.500					*8.250	5.600	*11.700	10.600		

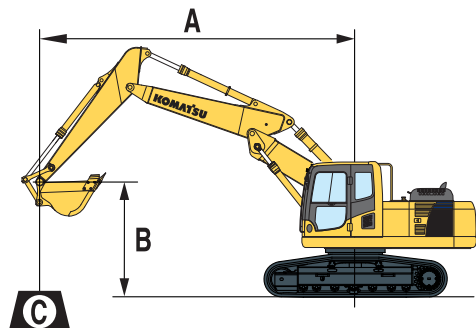
<p>1,8 m</p> <p>760 kg</p>	7,5 m	kg											
	6,0 m	kg	*4.600	3.550			*5.500	4.200	*5.850	*5.850			
	4,5 m	kg	*4.600	2.850			*6.000	4.100	*7.150	6.450	*10.200	*10.200	
	3,0 m	kg	4.650	2.550	4.850	2.650	*6.800	3.850	*9.000	5.850			
	1,5 m	kg	4.500	2.450	4.750	2.600	6.700	3.650	*10.450	5.400			
	0,0 m	kg	4.650	2.500	4.700	2.550	6.550	3.500	10.350	5.200			
	-1,5 m	kg	5.250	2.800			6.550	3.450	10.350	5.200	*12.250	9.950	
	-3,0 m	kg	6.650	3.600			6.700	3.600	*9.650	5.400	*13.200	10.250	
	-4,5 m	kg											

* Al limite idraulico

Capacità di sollevamento secondo SAE J 1097.

Il valore indicato è il minore tra l'87% della capacità di sollevamento al limite idraulico e il 75% della capacità di sollevamento al limite di stabilità.

BRACCIO POSIZIONATORE



- A – Sbraccio dal centro di rotazione
- B – Altezza da terra del gancio benna
- C – Capacità di sollevamento - con benna (760 kg), leverismi (200 kg) e cilindro (140 kg)

Quando la benna, i leverismi o il cilindro vengono rimossi, le capacità di sollevamento possono essere aumentate dei loro rispettivi pesi. I valori riportati comprendono il peso della benna, del relativo cinematismo e del relativo martinetto idraulico.

Pattini 550 mm

- Capacità in linea
- Capacità laterale
- Capacità a massimo sbraccio

Avambraccio	A \ B			7,5 m		6,0 m		4,5 m		3,0 m		1,5 m	

<p>2,9 m</p> <p>760 kg</p>	7,5 m	kg											
	6,0 m	kg	*2.450	*2.450	*3.700	2.750	*5.150	4.350					
	4,5 m	kg	*2.400	2.050	*4.300	2.700	*5.450	4.150	*6.750	*6.750			
	3,0 m	kg	*2.450	1.850	*4.550	2.600	*6.100	3.850	*9.050	6.100			
	1,5 m	kg	*2.650	1.750	4.650	2.400	6.700	3.500	*10.400	5.450			
	0,0 m	kg	*2.950	1.800	4.550	2.300	6.450	3.250	*9.900	5.000	*5.900	*5.900	
	-1,5 m	kg	*3.500	1.950	4.450	2.250	6.300	3.150	*9.800	4.850	*8.750	*8.750	
	-3,0 m	kg	*3.800	2.350			*5.900	3.150	*8.000	4.900	*8.750	*8.750	
-4,5 m	kg												

<p>2,4 m</p> <p>760 kg</p>	7,5 m	kg											
	6,0 m	kg	*3.950	2.850			*5.450	4.200	*6.900	6.850			
	4,5 m	kg	*3.900	2.300	4.900	2.650	*5.800	4.050	*7.900	6.600	*9.550	*9.550	
	3,0 m	kg	4.000	2.050	4.800	2.500	*6.450	3.750	*9.650	5.900			
	1,5 m	kg	3.850	1.950	4.650	2.400	6.650	3.450	10.600	5.250			
	0,0 m	kg	3.950	2.000	4.500	2.300	6.400	3.250	10.200	4.950			
	-1,5 m	kg	4.400	2.200	4.500	2.300	6.300	3.150	*9.250	4.850	*9.350	9.300	
	-3,0 m	kg	*3.850	2.750			*5.150	3.250	*7.100	5.000			
-4,5 m	kg												

<p>1,8 m</p> <p>760 kg</p>	7,5 m	kg											
	6,0 m	kg	*4.300	3.350			*5.900	4.100	*7.600	6.850			
	4,5 m	kg	*4.200	2.650			*6.250	3.950	*8.800	6.400	*10.500	*10.500	
	3,0 m	kg	*4.300	2.350	4.750	2.500	6.850	3.700	*10.350	5.700			
	1,5 m	kg	4.350	2.250	4.650	2.400	6.600	3.450	10.450	5.150			
	0,0 m	kg	4.500	2.300	4.600	2.350	6.400	3.250	*10.050	4.950			
	-1,5 m	kg	*4.750	2.600			6.400	3.250	*8.500	4.950			
	-3,0 m	kg											
-4,5 m	kg												

* Al limite idraulico

Capacità di sollevamento secondo SAE J 1097.

Il valore indicato è il minore tra l'87% della capacità di sollevamento al limite idraulico e il 75% della capacità di sollevamento al limite di stabilità.

ESCAVATORE IDRAULICO

EQUIPAGGIAMENTO STANDARD

- Motore Komatsu SAA6D107E-1 da 116 kW, turbocompresso e postrefrigerato, sistema d'iniezione HPCR Common Rail, conforme alle normative EU Stage IIIA
- Filtro aria a doppio elemento con eiettore automatico e indicatore d'intasamento elettronico
- Ventola aspirante con schermatura per prevenire l'intasamento del radiatore
- Spurgo automatico dell'impianto combustibile
- Preriscaldamento automatico del motore
- Protezione contro il surriscaldamento del motore
- Indicatore livello carburante
- Deceleratore automatico
- Chiave di avviamento motore
- Alternatore 24 V/60 A
- Batterie 2 x 12 V/140 Ah
- Motorino di avviamento 24 V/5,5 kW
- Circuito idraulico HydraMind, con Sistema Load Sensing a Centro Chiuso CLSS
- Regolazione elettronica combinata delle pompe idrauliche e del motore diesel (PEMC)
- Monitor a colori multifunzione con sistema di controllo e gestione EMMS
- 5 modalità di lavoro: Power, Economy, Breaker (Martello), Attachment (Accessori) e Lifting (Sollevamento)
- Funzione PowerMax
- Contrappeso
- Elemento supplementare proporzionale a 2 vie (piena portata)
- Traslazione a 3 velocità con scalata automatica, riduttori finali epicicloidali con freni di parcheggio
- Servocomandi PPC a posizione regolabile per il controllo di braccio, avambraccio, benna e rotazione
- Comandi PPC per la traslazione e lo sterzo con leve e pedali
- Sistema KOMTRAX™ Komatsu
- Cabina SpaceCab™ con struttura di sicurezza rinforzata, pressurizzata e completamente isolata, montata su sospensioni viscose, con vetri di sicurezza colorati, ampia superficie trasparente sul tetto con parasole, parabrezza anteriore apribile a scomparsa con dispositivo di bloccaggio, parabrezza inferiore smontabile, tergicristallo anteriore con intermittenza, tendina avvolgibile, accendisigari, posacenere, ripiano bagagli, tappetino
- Sedile ammortizzato riscaldato con supporto lombare, braccioli regolabili in altezza e cintura di sicurezza avvolgibile
- Climatizzatore automatico
- Telecamera posteriore
- Alimentazione 12 V
- Porta bottiglie e porta documenti
- Box caldo-freddo
- Autoradio
- Dispositivo di segnalazione sovraccarico
- Avvisatore acustico
- Allarme acustico di traslazione
- Protezioni sottocarro
- Serrature di sicurezza per tappo gasolio e cofani
- Lubrificazione centralizzata per ralla e pemi
- Pompa rifornimento carburante con arresto automatico
- Valvole di sicurezza per il braccio principale e l'avambraccio
- Ampi corrimano, specchietti retrovisori e specchietto contrappeso
- Dotazione d'uso
- Luci: 2 sulla torretta girevole e 1 sul braccio
- Linee idrauliche attacco rapido
- Possibilità di inserimento password per l'avviamento del motore
- Schemi e decalco a colori
- Catalogo ricambi e manuale d'uso e manutenzione
- Linea idraulica per gli accessori
- Gancio di sollevamento sul leverismo benna
- Sottocarro NHD
- Pattini a tre costole 550 mm
- Pararulli inferiori completi

EQUIPAGGIAMENTO A RICHIESTA

- Braccio monoblocco
- Braccio posizionatore
- Avambraccio da 1,8 m; 2,4 m; 2,9 m
- Protezione frontale della cabina
- Protezione superiore OPG livello 2
- Punti di servizio
- Luci addizionali (comprese luci sul tetto della cabina, luce destra sul braccio principale e faro rotante)
- Olio biodegradabile
- Tergicristallo parabrezza inferiore
- Visore parapioggia (senza OPG)
- Martelli idraulici Komatsu
- Verniciatura speciale
- Impianto di lubrificazione automatica
- Filtro diesel particolato
- Altre dotazioni a richiesta

Komatsu Italia S.p.A.

Via Atheste 4
35042 - Este (PD)
Tel. +39 0429 616 111
Fax +39 0429 616 177
www.komatsu.it

KOMATSU

Komatsu Europe International NV
Mechelsesteenweg 586
B-1800 VILVOORDE (BELGIUM)
Tel. +32-2-255 24 11
Fax +32-2-252 19 81
www.komatsueurope.com

UHSS11607 08/2012

Materials and specifications are subject to change without notice.

KOMATSU is a trademark of Komatsu Ltd. Japan.