

# MULTITEL



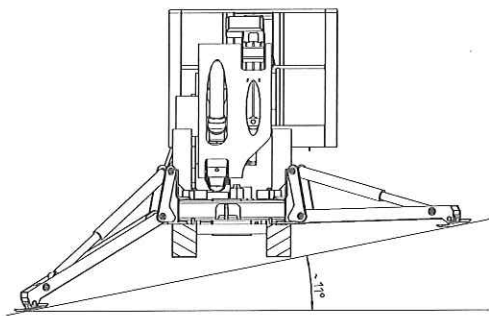
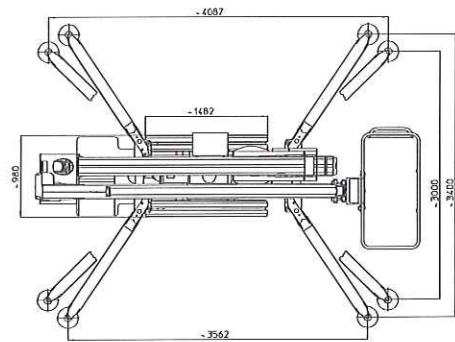
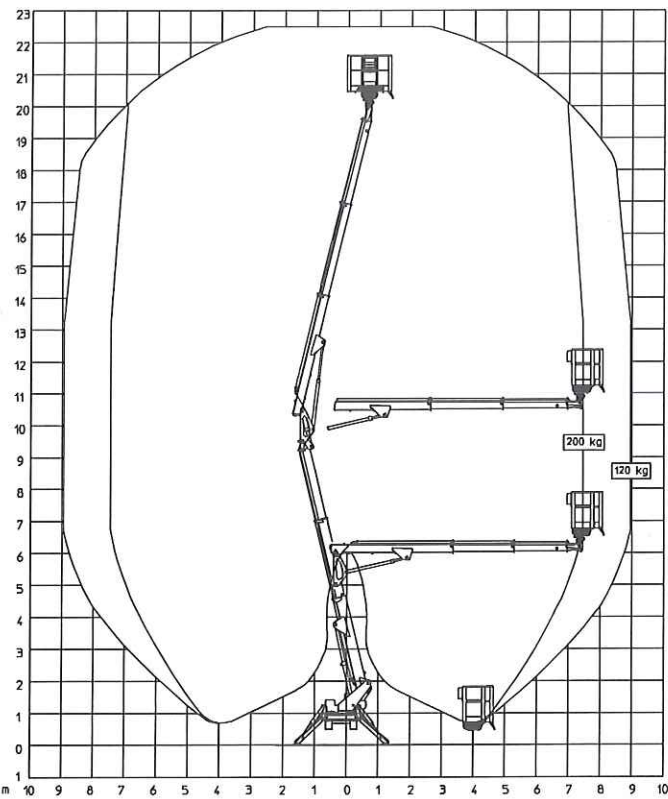
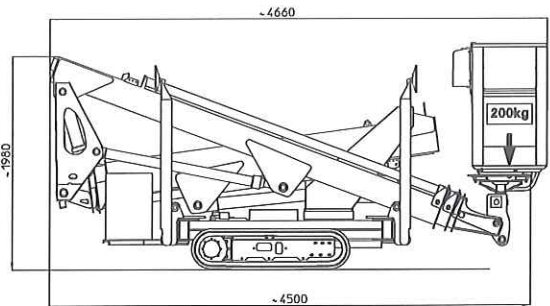
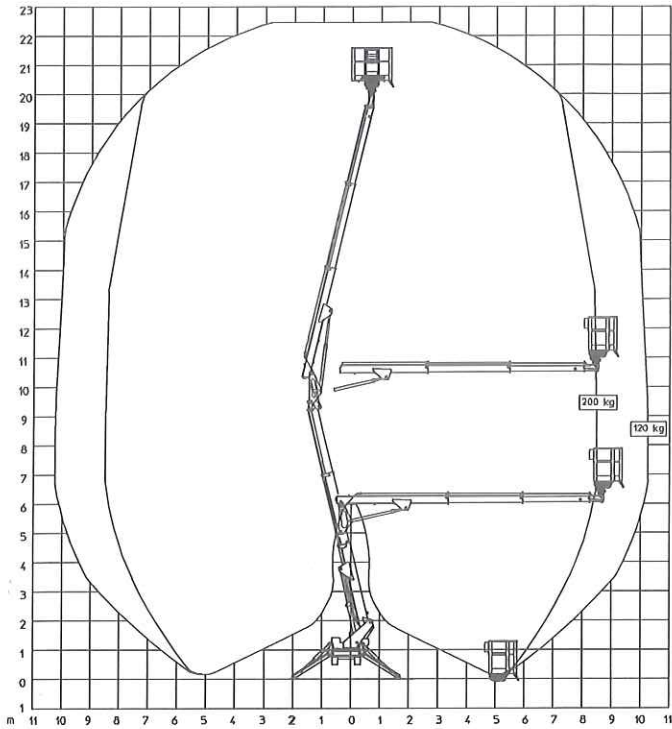
## SMX 225

Hauteur de travail env.	Max working height	Maximale Arbeitshöhe	Altezza max di lavoro	22,40 m
Hauteur plancher nacelle env.	Maximum platform height	Maximale Plattformhöhe	Altezza piano calpestio cestello	20,40 m
Déport maxi de travail env.	Max working outreach	Maximale seitliche Reichweite	Sbraccio max di lavoro	
stab. complètement étendus	fully extended stabilizers	Ganz Ausgefahrene Stützen	stab. completamente estesi	8,50 (200 kg) - 10,25 (120 kg)
stab. étendus partiellement	partially extended stabilizers	Partial Ausge Fahrene Stützen	stab. parzialmente estesi	7,45 (200 kg) - 8,95 (120 kg)
Rotation de la tourelle	Turret rotation	Schwenkbereich	Rotazione torretta	360°
Rotation de la nacelle	Cage rotation	Hydraulische Korbdrehung	Rotazione idraulica del cestello	90° + 90°
Sortie télescopique des bras env.	Boom telescopic amplitude	Teleskopauserschub	Escursione telescopica dei bracci	4,60 + 5,46 m
Dimensions max nacelle	Max cage dimensions	Max Arbeitskorbbmessungen	Dimensioni max del cestello	1,40x0,70x1,10 m
Charge utile en nacelle	Safe working load on cage	Tragfähigkeit	Portata cestello	200/120 kg
Moteur thermique	Engine	Thermomotor	Motore termico	Kubota Z 602 - 10,9kW / 3200 rpm
Moteur électrique	Electric motor	E-Motor	Motore elettrico	2,2kW / 230V / 50Hz / 1500 rpm
Vitesse max de translation	Max translation speed	Max. Fahrgeschwindigkeit	Velocità max traslazione	1,4 km/h
Poids total	Overall weight	Gesamtgewicht	Peso totale	2500 kg



Ecran 2070 Sous réserve de modification • Soggetto a modifiche senza preavviso Subject to change without notice • Technische Änderungen vorbehalten!

# SMX 225



# MULTITEL

**MULTITEL PAGLIERO S.P.A.**

Strada Statale, 114  
12030 MANTA (CN) - ITALY  
Tel. +39 0175 255211  
Fax +39 0175 255255  
info@multitelgroup.com  
www.multitelgroup.com

**Filiali**

Corso Piemonte, 54  
10099 S. MAURO T.S.E (TO)  
Tel. +39 011 2236792  
Fax +39 011 2236761

Via dell'Offelera, 106  
20047 BRUGHERIO (MB)  
Tel. +39 039 883393/4  
Fax +39 039 2872140

**Export sales**

Jerry W. Kist  
107, rue Ten Eycken  
4850 PLOMBIERES - BELGIUM  
Tel. +32 47 755 56 67  
Fax +32 87 78 41 48  
j.kist@pagliero.com

**MULTITEL INTERNATIONAL SAS**

87, rue du Morellon  
38070 ST. QUENTIN FALLAVIER - FRANCE  
Tel. +33 (0)4 74 94 63 19  
Fax +33 (0)4 74 94 46 97  
info@multitelinternational.com