

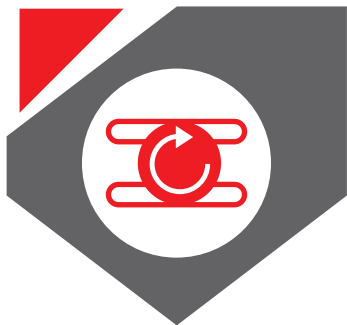
**SV08-1AS**  
1035 kg



Call for Yanmar solutions







## > COMPATTEZZA

### SV08-1AS

Il micro-escavatore SV08-1AS ha le dimensioni perfette per lavorare semplicemente ed efficacemente negli spazi più ristretti. È una macchina solida pensata per i cantieri più esigui, come la rinnovazione d'interiori e i lavori paesaggistici.

### La referenza della sua categoria per la comodità e la compattezza

#### Raggio di rotazione posteriore ultra-corto

La sua struttura superiore estremamente compatta con uno sbalzo posteriore ridotto a 305 mm, permettono al SV08-1AS di effettuare una rotazione nei passaggi molto stretti.

#### Dimensioni compatte

- > Raggio di rotazione frontale con brandeggio : 900 mm.
- > Raggio di rotazione posteriore di soli 725 mm.



Con sottocarro chiuso per i passaggi più stretti



Con sottocarro aperto per aumentare la stabilità

#### Sottocarro allargabile

L'SV08-1AS si adatta allo spazio disponibile : la sua larghezza varia da 680 a 840 mm.

#### Lama estensibile con sistema di ripiegamento semplice

- > Estensioni della lama incernierate alla lama principale.
- > Cambiamento di posizione rapido senza bisogno di utensili.
- > Nessun rischio di perdere le estensioni della lama.



# > PRESTAZIONI ELEVATE

## SV08-1AS



### Equipaggiamento operativo

- > Circuito ausiliario (PTO) a doppio senso di flusso per l'utilizzo degli accessori idraulici (benna orientabile, ecc.).
- > Dispositivo di bloccaggio del pedale per l'utilizzo di attrezzature idrauliche a controllo manuale.
- > Protezione perfetta del cilindro del braccio.
- > Tutti i flessibili ed i tubi idraulici dei cilindri dell'avambraccio e della benna sono perfettamente protetti.



### Motore Yanmar TE di nuova generazione, ancora più silenzioso e rispettoso dell'ambiente

- > Conforme alla direttiva europea 97/68/CE ed alle ultime normative americane EPA Stage Nr.2.
- > Motore a basso numero di giri per una maggiore longevità.
- > Filtro d'aria di grande capacità.
- > Batteria a manutenzione ridotta.
- > Silenzioso.

### Rulli dei cingoli

- > Rulli con doppio appoggio laterale esterno : maggiore stabilità e minore usura dei cingoli.
- > Protezione esterna che riduce le vibrazioni durante la traslazione.





## > COMFORT E SICUREZZA

### SV08-1AS

Numerosi equipaggiamenti facili da utilizzare tra cui un sedile comodo munito di una cintura con avvolgitore, delle leve di controllo preciso e semplice da usare, appoggia-piedi...

#### Posto di guida ergonomico

- > Pedali di comando circuito ausiliario (PTO) e brandeggio separati.
- > Pedali pieghevoli per offrire più spazio ai piedi dell'operatore.
- > Monitor di controllo completo che segnala all'operatore qualsiasi anomalia.
- > Accesso al posto di guida da entrambi i lati.



Pedali pieghevoli  
(comando circuito ausiliario (PTO) e brandeggio)



#### Struttura di protezione di serie

- > Struttura omologata ROPS (anti-ribaltamento) e cintura di sicurezza.
- > Pieghevole posteriormente senza attrezzi per facilitare il passaggio in altezza.
- > Apertura facile e totale del cofano motore per le operazioni di manutenzione.

#### Massima sicurezza per l'operatore

- > Sollevamento possibile in un unico punto grazie ad un gancio sul braccio.
- > Leva di sicurezza : blocca i 4 comandi principali della macchina.
- > Barra di sicurezza frontale.
- > Parte posteriore della macchina ben protetta da un paraurti in fusione.



# > AFFIDABILITÀ E SICUREZZA

## SV08-1AS



### Componenti protetti

- > Uscita dei flessibili al centro del telaio per eliminare i fenomeni di torsione.
- > Flessibili protetti da guaine anti-abrasione.
- > Tubi idraulici del sottocarro coperti da protezioni metalliche avvolgenti.
- > Il cilindro della lama è protetto da una piastra di acciaio.



Telaio superiore in ghisa monoblocco per una perfetta stabilità nel tempo



Cofano a larga apertura che permette di accedere velocemente a tutti gli organi principali. Protezione laterale in acciaio velocemente amovibile.



## > CARATTERISTICHE TECNICHE

### SV08-1AS

### Motore

Yanmar Diesel 2 cilindri .....	2TE67L-BV3
Potenza .....	7,7 kw / 10,5 CV / 2400 giri/mn
Cilindrata .....	507 cm <sup>3</sup>
Coppia massima .....	31,5 N.m. / 2000 giri/mn

### Impianto idraulico

Capacità dell'impianto .....	10,7 l
Pressione massima .....	185 bar
2 pompe a portata variabile .....	2 x 9,8 l/mn

### Prestazioni

Velocità massima di traslazione .....	1,8 km/o
Velocità di rotazione .....	8,4 giri /mn
Forze di scavo (avambraccio/benna) .....	600 / 1015 kgf
Brandeggio (S/D) .....	45° / 85°
Pressione al suolo .....	0,28 kg/cm <sup>2</sup>
Pendenza superabile .....	30°
Larghezza cingoli .....	180 mm
Luce libera da terra .....	130 mm
Lama (larghezza x altezza) .....	680 / 840 x 180 mm

### Altri dati

Serbatoio combustibile .....	10 l
Sistema di raffreddamento .....	2 l
Dimensioni di trasporto (L x l x a) .....	3050 x 730 x 1550 mm
Livello del rumore LwA (2000/14/CE & 2005/88/CE) .....	91 dBA

### Equipaggiamento in opzione

- > Verniciatura particolare
- > Benna standard
- > Benna pulizia canali
- > Benna angolare
- > Martello idraulico

PTO	Dati teorici a 2400 giri/mn	
	Pressione	Portata d'olio
	0 ~ 185 bar	19,5 ~ 17,5 l/mn
	0 ~ 185 bar	19,5 ~ 17,5 l/mn

> La portata d'olio dipende dalla pressione del circuito.



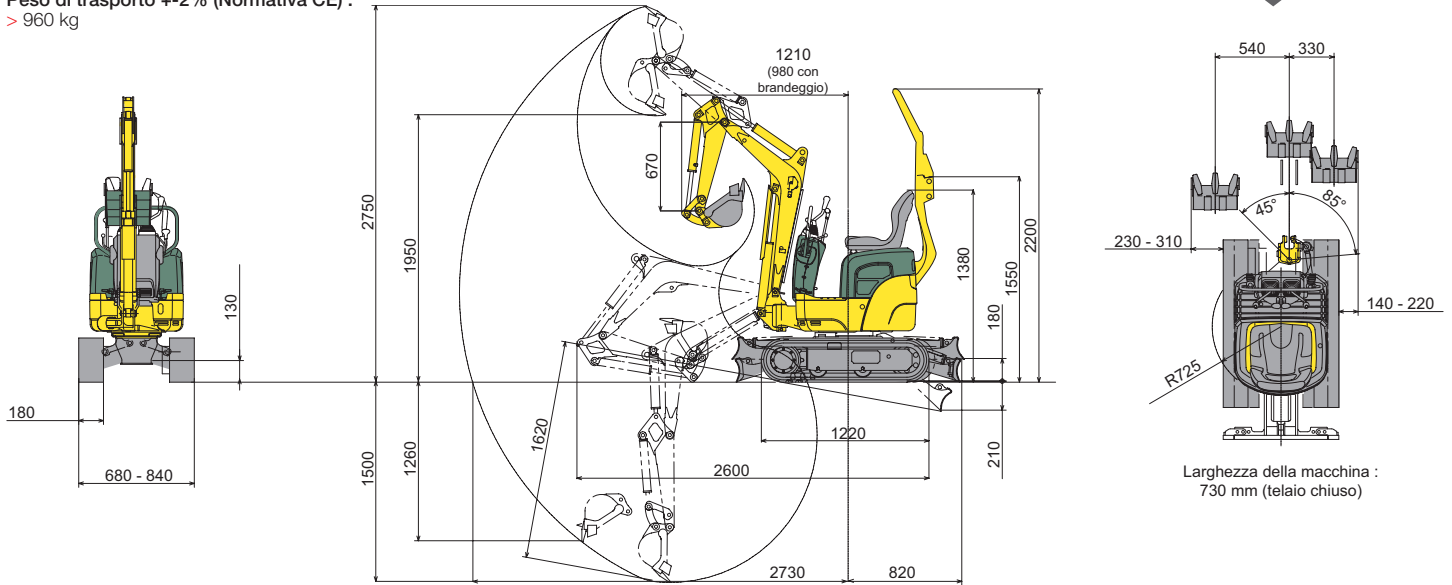
# CARATTERISTICHE TECNICHE

## SV08-1AS



**Peso operativo +-2% (Normativa CE) :**  
> 1035 kg

**Peso di trasporto +-2% (Normativa CE) :**  
> 960 kg



Con riserva di modifiche tecniche. Dimensioni in mm con benna standard Yanmar.

### Lama abbassata

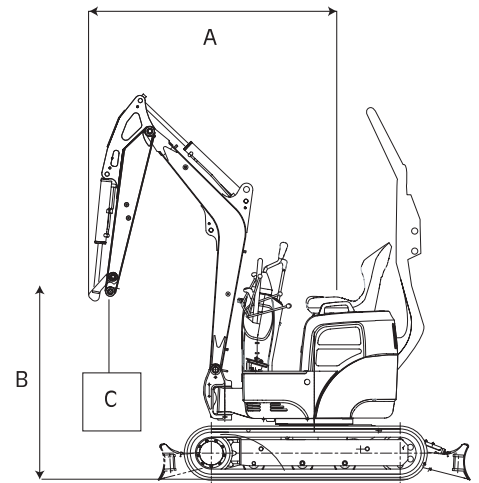
A	Mass.			2,0 m			1,5 m			Min.		
	N	W		N	W		N	W		N	W	
2,0	120	160	*220	-	-	-	-	-	-	-	-	-
1,5	90	120	*220	100	140	*220	160	220	*270	-	-	-
1,0	80	110	*230	100	150	*260	160	200	*350	200	270	*490
0,5	80	110	*240	100	130	*300	150	200	*470	180	240	*590
0	80	110	*240	100	130	*320	160	200	*480	180	250	*630
-0,5	100	130	*260	100	130	*380	140	200	*430	-	-	-
-1,0	170	*230	*230	-	-	-	-	-	-	-	-	-

### Lama sollevata

A	Mass.			2,0 m			1,5 m			Min.		
	N	W		N	W		N	W		N	W	
2,0	120	160	190	-	-	-	-	-	-	-	-	-
1,5	90	130	150	100	140	190	160	200	*240	-	-	-
1,0	80	110	130	100	140	170	150	210	250	190	280	340
0,5	70	110	130	100	170	170	140	200	250	170	230	310
0	80	110	120	90	140	170	140	190	230	160	240	310
-0,5	90	130	160	90	130	170	140	200	250	-	-	-
-1,0	150	*210	*230	-	-	-	-	-	-	-	-	-

### Macchina con cingoli in gomma e benna di 16,5 kg (350 mm).

A : Sbraccio dal centro di rotazione (m).  
 B : Altezza al perno del braccio di scavo (m).  
 C : Massima forza di sollevamento ammessa (kg).  
 N : Telaio chiuso.  
 W : Telaio aperto.



Carico di sollevamento in posizione frontale

Carico di sollevamento in posizione trasversale

Le capacità di carico riportate in tabella sono misurate in accordo con la normativa ISO 10567. Rappresentano il 75% del massimo carico statico di ribaltamento o l'87% della forza idraulica di sollevamento. I dati evidenziati con asterisco (\*) si riferiscono al limite idraulico della forza di sollevamento.





Stampato in Francia - Le caratteristiche e illustrazioni di questo depliant sono soggette a modifiche a discrezione del costruttore senza preavviso. Per ulteriori informazioni, Vi preghiamo di contattare il Vostro distributore Yanmar Construction Equipment Europe.

Yanmar Construction Equipment Europe S.A.S.

25, rue de la Tambourine  
52100 SAINT DIZIER – FRANCE  
contact@yanmar.fr

[www.yanmar.eu](http://www.yanmar.eu)