



# 247B, 257B

## Deltalader

**CAT**<sup>®</sup>

	247B	257B	257B HF*
Cat <sup>®</sup> Dieselmotor	3024C T	3024C T	3024C T
Nennleistung (ISO 9249)	43 kW/59 PS	43 kW/59 PS	43 kW/59 PS
Einsatzgewicht	3024 kg	3428 kg	3470 kg
Nutzlast			
Kipplast 50%	885 kg	1047 kg	1054 kg

\* High-Flow-Hydraulik

# Caterpillar® Deltalader 247B und 257B

*Zwei echte Caterpillar Maschinen mit beeindruckender Leistungsfähigkeit, Vielseitigkeit, Bedienbarkeit und Servicefreundlichkeit.*

## Fahrerkabine

Besonders hervorzuheben sind beispielhafter Komfort, ergonomische Gestaltung und optimale Sichtverhältnisse, die dem Fahrer ein ermüdungsarmes und produktives Arbeiten ermöglichen. Zur Standardausrüstung gehören beispielsweise ein gepolsterter Sicherheitsbügel sowie ein gefederter und verstellbarer Sitz. **Seite 4/5**

## Deltaaufwerk

Niedriger Bodendruck, ausgezeichnete Fahrstabilität und hervorragende Traktion des Deltaaufwerks verhelfen den Maschinen zu bemerkenswerter Geländegängigkeit und Standsicherheit. **Seite 6**

## Dieselmotor und Fahrtrieb

- ✓ Der Cat® Dieselmotor 3024C T überzeugt durch hohe Nennleistung und starkes Drehmoment, sodass in Verbindung mit der exklusiven Grenzlastregelung auch ein problemloser Teillastbetrieb bei niedrigem Geräuschpegel und reduziertem Kraftstoffverbrauch möglich ist. **Seite 7**

*Caterpillar Deltalader sind mit unterschiedlichsten Arbeitsgeräten ausrüstbar, sodass sie sich als kompakte und vielseitige Baumaschinen erweisen. Von ihrer Konstruktion her gehen sie auch unter schwersten Einsatzbedingungen mit der gleichen Zuverlässigkeit und Produktivität zu Werke wie die größeren Cat Maschinen.*

## Arbeitshydraulik

- ✓ Bei Cat Deltaladern ist das Arbeitshydrauliksystem auf hohe Leistung und störungsfreien Dauerbetrieb ausgelegt. Weil das System nur wenige Einzelkomponenten aufweist, verringert sich die Anzahl der Leitungsanschlüsse und damit die Gefahr von Ölleckagen erheblich. Der 257B ist wahlweise als 257B HF mit High-Flow-Hydraulik lieferbar. **Seite 8**

✓ *Neu bei der B-Serie*





---

### Schnellwechsler und Arbeitsgeräte

- ✓ Mit dem universellen Schnellwechsler lassen sich verschiedenste Cat Arbeitsgeräte rasch gegeneinander austauschen, sodass sich das Einsatzspektrum der Maschinen wesentlich erweitert. Aufgrund der hervorragenden Abstimmung ist eine exzellente Produktivität sichergestellt. **Seite 10**

---

### Servicefreundlichkeit

- ✓ Cat Deltalader zeichnen sich durch vorbildliche Servicefreundlichkeit aus. Wartungs- und Reparaturarbeiten sind unkompliziert zu erledigen, denn die Heckklappe kann um 90° nach rechts geöffnet und die gesamte Kühler-Lüfter-Einheit nach oben geschwenkt werden. Darüber hinaus lässt sich die Fahrerkabine hochkippen. **Seite 9**

---

### Rundum-Kundenservice

Wie bei allen Cat Produkten steht auch hinter den Deltaladern 247B und 257B die weltweite Caterpillar Händlerorganisation mit ihrem umfangreichen Dienstleistungsprogramm, das für maximale Maschinenverfügbarkeit und minimale Betriebskosten sorgt. **Seite 12**

---

### Vertikalhubkinematik (257B)

Die Vertikalhubkinematik verhilft dem Deltalader 257B zu größerer Hubhöhe, längerer Reichweite und nahezu vertikaler Hubbewegung – Eigenschaften, die sich besonders vorteilhaft beim Materialumschlag bemerkbar machen. **Seite 6**



## Fahrerkabine

*Beispielhafter Komfort, ergonomische Gestaltung und optimale Sichtverhältnisse ermöglichen dem Fahrer ein ermüdungsarmes und produktives Arbeiten.*



**Ergonomie.** Bei den Cat Deltaladern der B-Serie wurde die Fahrerkabine sorgfältig überarbeitet, um Bedienung und Komfort weiter zu verbessern. In unmittelbarer Reichweite platzierte und ergonomisch geformte Bedienelemente sowie der neu konturierte, gepolsterte Sicherheitsbügel erleichtern dem Fahrer die Arbeit. Die herausnehmbare Fußmatte dient gleichzeitig als Fußraste und trägt zur Schall- und Wärmeisolation bei. Zusätzlich zum Gaspedal ist ein Handgashebel vorhanden, der das Arbeiten mit reduzierter Motordrehzahl vereinfacht.

**Ausstattung.** Aufgrund der hydraulischen Vorsteuerung lassen sich die Steuerhebel besonders leicht und feinfühlig betätigen. Zum serienmäßigen Lieferumfang gehört unter anderem folgende Ausstattung:

- 12-V-Steckdose
- Herausnehmbare Seitenschiebefenster
- Automatische Hydrauliksperrung (bei Maschinen mit optionaler Kabinentür)

**Steuerhebel.** Mit dem linken Kreuzsteuerhebel werden Fahrtrieb und Lenkung angesprochen, während der rechte Hebel das Heben, Senken und Kippen des Arbeitsgerätes ermöglicht. Das Schaltschema beider Steuerhebel erlaubt eine intuitive Bedienung. Integrierte Tasten gestatten das Aktivieren des Warnhorns sowie verschiedener Zusatzfunktionen wie zum Beispiel den Dauer- oder Kurzbetrieb der Zusatzhydraulik.



**Klimaanlage.** Auf Wunsch können beide Modelle mit einer leistungsfähigen Klimaanlage geliefert werden, die bei jeder Witterung für Wohlbefinden des Fahrers sorgt. Sechs verstellbare Düsen verteilen die Warm- oder Kaltluft gleichmäßig im gesamten Innenraum und verhindern das Beschlagen bzw. Vereisen der Glasscheiben.

**Sichtverhältnisse.** Die weite Frontöffnung bietet dem Fahrer einen unversperrten Blick auf den vorderen Arbeitsbereich, sodass er das angebaute Gerät sicher und präzise positionieren kann. Infolge der abgeschrägten Motorhaube wird der tote Winkel hinter dem Maschinenheck wesentlich verkleinert. Mit dem optionalen Panorama-Rückspiegel ist der gesamte Rückraum der Maschine bestens einsehbar. Die serienmäßigen Frontscheinwerfer sind um 10° in alle Richtungen verstellbar, um eine Anpassung an die örtlichen Einsatzbedingungen zu ermöglichen.

**Schalttafeln.** Die beiden übersichtlichen Schalttafeln, die vor dem Fahrer in den oberen Kabinenecken angeordnet sind, nehmen leicht bedienbare Schalter, lichtstarke Kontrollleuchten und ein gut ablesbares Rundinstrument auf. Außerdem ist in der Kabine ein Wartungsanzeiger für den Luftfilter des Dieselmotors untergebracht.

**Ein- und Ausstieg.** Große Frontöffnung, praktische Griffstangen, rutschhemmende Trittstufen und seitlich unterhalb des Hubrahmens liegende Kippzylinder machen das Ein- und Aussteigen mühelos und sicher.



#### **Kabinenausstattung.**

Ausstattung der Standard-Fahrerkabine:

- Überroll- und Steinschlagschutz (ROPS/FOPS)
- Gepolsterter Kontursitz mit Längsverstellung
- Automatik-Sicherheitsgurt
- Gepolsterter Sicherheitsbügel
- Fuß- und Handgas
- Innenleuchte
- Warnhorn
- Rückwandverkleidung
- Dach- und Heckfenster
- Herausnehmbare Schiebefenster
- Zwei Schalttafeln
- Steuerhebel mit hydraulischer Vorsteuerung und integrierten Funktionstasten
- 12-V-Steckdose

Ausstattung der Komfort-Fahrerkabine (zusätzlich zur Standard-Version):

- Kabinentür mit Glas- oder Polycarbonatfenster sowie Wisch-Waschanlage und automatischer Hydrauliksperrung
- Leistungsstarke Heizung mit Entfrosterfunktion
- Kühlmittel-Vorwärmer
- HD-Starterbatterie (Kälteprüfstrom 880 A)
- Schmutzabweiser

Weitere Ausstattungsoptionen:

- Klimaanlage mit Entfrosterfunktion
- Steinschlagschutz (FOPS), Stufe II
- Hydraulischer Schnellwechsler
- High-Flow-Hydraulik für Arbeitsgeräte mit hohem Ölvolu-menstrom



## Deltalaufwerk

*Die überragenden Eigenschaften des Deltalaufwerks mit Gummiketten und Drehstabfederung sorgen für beeindruckende Geländegängigkeit und Standsicherheit.*



**Konstruktion.** Aus den 24 Aufstandspunkten der Leit- und Laufräder ergibt sich eine sehr gleichmäßige Gewichtsverteilung über die gesamte tragende Kettenlänge.

**Aufstandsfläche.** Infolge der großen Kettenaufstandsfläche wird die maximal mögliche Traktion erreicht und zugleich der Bodendruck auf ein Minimum reduziert.

**Deltakzept.** Die hochgesetzten Antriebsräder liegen außerhalb der Schmutzzone, sodass sich der Verschleiß erheblich vermindert.

**Gummiketten.** Hochfester Zugcord sorgt für niedriges Gewicht und lange Nutzungsdauer der Gummiketten.

**Drehstäbe.** Beide Laufwerke sind über HD-Drehstäbe mit dem Hauptrahmen verbunden, damit sie sich unabhängig bewegen und Fahrstöße wirksam abfedern können.

## Vertikalhubkinematik (257B)

*Hauptsächlich für Anwendungen vorgesehen, bei denen sich durch die nahezu senkrechte Auf- und Abbewegung des Arbeitsgerätes spürbare Produktivitätsvorteile ergeben.*



**Hubeinrichtung.** Die Hubeinrichtung mit Vertikalhubkinematik, die sich trotz des relativ geringen Eigengewichts durch eine robuste Bauweise auszeichnet, verhilft den Maschinen zu exzellenter Leistungsfähigkeit und beeindruckender Haltbarkeit.

**Gleitgelenklager.** Um Ermüdungsrisse im Hubrahmen zu vermeiden, werden Gleitgelenklager verwendet, in denen sich die Gelenkbolzen pendelnd drehen können.

## Dieselmotor und Fahrtrieb

*Caterpillar Vierzylindermotor 3024C T und hydrostatischer Antrieb bieten kraftvollen Durchzug und leichte Bedienung.*



**Dieselmotor.** Mit einer Nennleistung von 43 kW stellt der Cat 3024C T reichlich Leistung für alle vorkommenden Deltalader-Einsätze zur Verfügung. Der robuste, zuverlässige und drehmomentstarke Vierzylinder-Turbomotor unterschreitet die Emissionsgrenzwerte gemäß EU-Richtlinie 97/68/EG, Stufe II.

**Fuß-/Handgas.** Um das Arbeiten mit konstanter Drehzahl zu erleichtern, ist außer dem normalen Gaspedal ein Handgashebel vorhanden, der sich zum Beispiel beim Fräsen als vorteilhaft erweist.

**Grenzlastregelung.** Die exklusive Grenzlastregelung erlaubt eine optimale Ausnutzung der verfügbaren Motorleistung bei jeder Drehzahl und verhindert zugleich eine Überlastung des Motors. So kann sich der Fahrer vorrangig auf die Bedienung der Arbeitsausrüstung konzentrieren und eine höhere Produktivität erzielen.

**Fahrpumpen.** Zwei direkt am Dieselmotor angeflanschte Axialkolben-Verstellpumpen fördern Öl in getrennten Kreisen zu den beiden Konstantmotoren, die den Antrieb des Deltalaufwerks übernehmen.



## Arbeitshydraulik

*Leistungsfähige Pumpen und hohe Betriebsdrücke sorgen für beeindruckende Produktivität.*



**High-Flow-Hydraulik.** Mit der als Sonderausrüstung für den 257B lieferbaren High-Flow-Hydraulik lassen sich hydraulische Anbaugeräte betreiben, die einen hohen Volumenstrom benötigen, zum Beispiel Asphalt-Betonfräsen, Grabenfräsen und Fugenfräsen.

**Steuerung.** Die Proportionalsteuerung der Hydraulik erlaubt ein feinfühliges Positionieren der Arbeitsausrüstung.

**Konstruktion.** Die gesamte Hydraulikanlage ist bis ins Detail auf die besonderen Anforderungen in Deltaladern abgestimmt, um bei allen typischen Einsätzen ausreichend hohe Grabkräfte zu erzielen. Dank der hydraulischen Vorsteuerung erfordern die Steuerhebel nur einen minimalen Kraftaufwand.

**Hydraulikpumpen.** Um einen möglichst störungsfreien Dauerbetrieb sicherzustellen, werden die Konstantpumpen nicht über Riemen, sondern direkt vom Dieselmotor angetrieben.

**Zusatzhydraulik.** Ab Werk weisen beide Maschinen einen Zusatzhydraulikkreis sowie Schnellverschlusskupplungen am Hubrahmen auf. Cat XT-Hochdruckschläuche und Cat Schlaucharmaturen mit O-Ringabdichtung sorgen für leckölfreien Dauerbetrieb.

**Ölfilter.** Im Anschraub-Wechselfilter werden alle Partikel abgeschieden, die größer als 4 Mikrometer sind, damit keine Schmutzschäden an den Präzisionsbauteilen des Hydrauliksystems entstehen. Die Wartungsanzeige in der Kabine macht den Fahrer darauf aufmerksam, dass der Filter gewechselt werden muss. Zusätzlich ist ein 74- $\mu$ m-Sieb im Hydrauliktank vorhanden, das grobe Verschmutzungen beim Ölauffüllen zurückhält.

**Ölkühler.** Um auch bei stärksten Belastungen und hohen Außentemperaturen eine Überhitzung der Hydraulik zu verhindern, sind Cat Deltalader generell mit Ölkühler bestückt. Der groß bemessene Ölvorrat trägt ebenfalls zu moderaten Betriebstemperaturen in schweren Einsätzen bei.



## Servicefreundlichkeit

*Leichte Zugänglichkeit und lange Wartungsintervalle senken die Vorhalte- und Betriebskosten.*

**Dieselmotor.** Die um 90° schwenkbare Heckklappe gibt den längs eingebauten Dieselmotor vollständig frei, sodass man auch an die seitlichen Nebenaggregate problemlos herankommt.

**Filter.** Alle Filter sind bestens zugänglich. Aufgrund der hängenden Anordnung lassen sich Filterwechsel sauber und umweltfreundlich erledigen.

**Kühlsystem.** Die weit hochklippbare Kühler-Lüfter-Einheit vereinfacht Reparatur- und Reinigungsarbeiten. Aufgrund des hydrostatischen Antriebs läuft der Lüfter besonders leise und benötigt im Gegensatz zu riemengetriebenen Lüftern keinerlei Wartung.

**Fahrerkabine.** Nach dem Hochklippen – von einer einzigen Person mühelos zu bewältigen – rastet die Fahrerkabine automatisch ein und ermöglicht den freien Zugriff auf Hydropumpen und -motoren, Steuerventile, Leitungen und Kraftstofftank.

**Unterboden-Schutzblech.** Eventuelle Reinigungsarbeiten an der Maschinenunterseite werden durch das abbaubare Schutzblech wesentlich erleichtert.

**Verkabelung/Verrohrung.** Sorgfältig verlegte und befestigte Kabel und Rohre verringern die Störanfälligkeit und vereinfachen Servicearbeiten.

### Weitere Besonderheiten

- Probenzapfventile für Kühlmittel, Motoröl und Hydrauliköl
- Leichter Zugang zu Starterbatterie und Luftfilter
- Praktische Schaugläser für Hydrauliköl und Kühlmittel
- Zwei Luftfilter-Wartungsanzeiger (in der Fahrerkabine und direkt am Filtergehäuse)
- Umweltfreundliche Ölablassventile an Dieselmotor und Hydrauliksystem
- Versenkt angeordnete Schmiernippel
- Lange Motorölwechsel-Intervalle (250 Betriebsstunden)



## Schnellwechsler und Arbeitsgeräte

Speziell für Cat Deltalader entwickelte Geräte steigern die Vielseitigkeit der Maschinen.



**Schnellwechsler.** Mit dem Schnellwechsler lassen sich unterschiedlichste Arbeitsgeräte rasch gegeneinander austauschen. Die wichtigsten technischen Merkmale des universellen Cat Schnellwechslers:

- Niedrige Seitenbleche schaffen optimalen Kontakt zum Arbeitsgerät und verringern gleichzeitig Materialansammlungen
- Entgegengesetzt wirkende Verriegelungskeile sorgen für sicheren Halt des aufgenommenen Arbeitsgeräts
- Große Anlageflächen garantieren eine gleichmäßige Kräfteverteilung mit minimalen Verspannungen
- Der einfache Mechanismus gestattet ein müheloses Verriegeln und Entriegeln
- Abschmierbare senkrechte Bolzen mit Hartverchromung schützen vor Rost und ermöglichen einen problemlosen Eingriff

Zum serienmäßigen mechanischen Schnellwechsler gehören zwei leichtgängige Handhebel, die ein leichtes Verriegeln und Entriegeln erlauben. Im Rahmen der Sonderausrüstung ist ein hydraulischer Schnellwechsler erhältlich, den der Fahrer von der Kabine aus steuern kann.

**Cat Arbeitsgeräte.** Von Caterpillar entwickelte Deltalader-Arbeitsgeräte erweitern den Anwendungsbereich der Maschinen beträchtlich. Aufgrund der hochwertigen Ausführung zeichnen sich die Geräte durch exzellente Produktivität und Langlebigkeit aus.

Das aktuelle Lieferprogramm umfasst folgende Produkte:

- Schwenkschilde
- Standardschaufeln
- Erdbauschaufeln
- Leichtgutschaufeln
- Kombischaufeln
- Greiferschaufeln
- Steinsammlerschaufeln
- Asphalt-Betonfräsen
- Bodenfräsen
- Grabenfräsen
- Fugenfräsen
- Vibrationswalzen
- Erdbohrer
- Frontbagger
- Kehrbesen
- Hydraulikhämmer
- Lastarme
- Staplereinrichtung



- **Erdbohrer** – Caterpillar Erdbohrer werden zum Herstellen von Löchern für Gründungen, Pfähle, Pfosten, Bäume und Sträucher auf Baustellen, in der Landwirtschaft und beim Landschaftsbau verwendet.
- **Frontbagger** – Caterpillar Frontbagger erweitern den Einsatzbereich der Deltalader auf Baustellen, im Garten- und Landschaftsbau und bei Abbrucharbeiten erheblich.
- **Kehrbesen** – Schwenkbare Caterpillar Kehrbesen werden zum Reinigen von Straßen, Plätzen, Gehwegen, Hallenböden usw. in Gemeinden, Gewerbe und Industrie eingesetzt.
- **Kombischaufeln** – Caterpillar Kombischaufeln eignen sich zum Laden, Planieren, Schürfen, Greifen, Hinterfüllen, Planumabziehen und dosierten Ausschütten.
- **Asphalt-Betonfräsen** – Mit Caterpillar Asphalt-Betonfräsen können kleinere Instandsetzungs- und Sanierungsarbeiten an Asphalt- und Betonfahrbahnen wirtschaftlich durchgeführt werden (nur für 257B HF vorgesehen).
- **Greiferschaufeln** – Caterpillar Industrie-Greiferschaufeln sind für den Umschlag von sperrigen, unregelmäßig geformten Gegenständen konstruiert, die zum Beispiel auf Bau- und Abbruchstellen oder in Industrie- und Recyclingbetrieben anfallen.
- **Grabenfräsen** – Mit Caterpillar Grabenfräsen, deren Betrieb nur am 257B HF möglich ist, lassen sich schmale Gräben für Strom- und Telefonkabel sowie Wasser- und Gasleitungen ziehen.
- **Fugenfräsen** – Caterpillar Fugenfräsen (nur für 257B HF vorgesehen) zeichnen sich durch hohe Leistung beim Schneiden von Fugen und Kanälen in hartem Material aus – zum Beispiel Asphalt, Beton (auch armiert), Fels oder gefrorene Böden. Haupteinsatzgebiete der Fugenfräsen sind das Abtragen von schadhafte Asphaltdecken sowie das Fräsen von Dehnungsfugen, Kabel- und Rohrleitungskanälen.



## Cat Rundum-Kundenservice

Wie bei allen Caterpillar Produkten, steht auch hinter den Deltaladern die weltweite Organisation der Cat Händler.



**Enge Partnerschaft.** Unter dem Cat Rundum-Kundenservice ist eine Partnerschaft zwischen Ihnen und dem Cat Händler zu verstehen, deren Zielsetzung in einer optimalen Kundenzufriedenheit besteht. Der Rundum-Kundenservice umfasst alle Produkte und Dienstleistungen, aber auch alle Mitarbeiter des Caterpillar Händlers, die Ihnen jederzeit verlässlich mit Rat und Tat zur Seite stehen.

**Maschinen-Management-Service.** In diesem Segment bietet der Rundum-Kundenservice die Grundlagen dafür, dass Sie Entscheidungen nicht nach Gefühl, sondern anhand klarer Fakten treffen können und auf diese Weise die maximal mögliche Profitabilität erreichen. Der Cat Händler berät Sie unter Berücksichtigung aller Aspekte, die mit der Vorhaltung und dem Betrieb Ihrer Maschinen zusammenhängen. Die Unterstützung reicht von Maschinenauswahl und Maschinenkauf über maßgeschneiderte Finanzierungs- und Mietangebote bis zur Kalkulation der voraussichtlichen Vorhalte- und Betriebskosten.

**Systematischer Service.** Regelmäßige sorgfältige Wartung ist ein maßgeblicher Schritt zu höchster Zuverlässigkeit und Produktivität Ihrer Maschinen. Was kann Ihnen daher gelegener kommen, als von dieser ausgeklügelten Systemwartung in vollem Umfang zu profitieren?

**Vorbeugender Service.** Mithilfe der vorbeugenden Instandhaltung können Schäden bereits in der Entstehungsphase erkannt werden, sodass sich kostspielige Folgeschäden sowie Maschinenausfälle weitgehend vermeiden lassen.

**Reparatur-Service.** Es gibt verschiedene Methoden, die normale Nutzungsdauer aller Komponenten der Cat Maschinen zu verlängern. Preisgünstige Überholungen mit diversen Reparaturvarianten und originalen Cat Ersatzteilen senken unter dem Strich Ihre Betriebskosten. Der Cat Händler sagt Ihnen im Detail, welche Methode im Einzelfall für Sie die optimale Lösung ist.

**Fahrerschulung.** Auf Wunsch führt Ihr Cat Händler praktische Schulungen für Ihre Fahrer durch, damit sie das hohe Leistungspotenzial der Cat Maschinen optimal nutzen und die maximal mögliche Produktivität erzielen können.

**Prompte Ersatzteilversorgung.** Die meisten Teile sind direkt ab Händlerlager lieferbar. Andernfalls erfolgt die Beschaffung innerhalb kürzester Zeit über das weltweit verknüpfte Caterpillar Logistiknetz, auf das jeder Händler direkten, computergestützten Zugriff hat.



## Dieselmotor 3024C T

	247B	257B
Nennleistung bei 2600/min	kW/PS	kW/PS
ISO 9249	43/59	43/59
80/1269/EWG	43/59	43/59

### Zylinderabmessungen

Bohrung	84 mm	84 mm
Hub	100 mm	100 mm
Hubraum	2,2 l	2,2 l

- Wassergekühlter Caterpillar Vierzylinder-Viertaktmotor 3024C T mit Turbolader
- Die Abgasemissionen unterschreiten die zulässigen Grenzwerte gemäß EU-Richtlinie 97/68/EG, Stufe II

## Betriebsdaten

Maschine mit Betriebsstoffen, Standardschaufel 1676 mm und Fahrer (75 kg).

	247B	257B	257B HF*
Einsatzgewicht	3024 kg	3428 kg	3470 kg
Nutzlast**			
Kipplast 35%	620 kg	732 kg	738 kg
Kipplast 50%	885 kg	1047 kg	1054 kg
Kettenaufstandsfläche	1,14 m <sup>2</sup>	1,14 m <sup>2</sup>	1,14 m <sup>2</sup>
Bodendruck	0,26 bar	0,30 bar	0,30 bar
Kipplast	1772 kg	2096 kg	2108 kg
Ausbrechkraft			
Hubkreis	14 kN	16 kN	16 kN
Kippkreis	17 kN	17 kN	17 kN

- \* High-Flow-Hydraulik  
 \*\* Gemäß ISO 5998:1986

## Füllmengen

	247B	257B
	Liter	Liter
Kühlsystem	10	10
Dieselmotor	8	8
Kraftstofftank	65	77
Hydrauliksystem	55	55
Hydrauliktank	35	35

## Fahrtrieb und Bremsen

Hydrostatischer Fahrtrieb mit getrennten Kreisen für beide Ketten. Zwei Axialkolben-Verstellpumpen und zwei Konstantmotoren.

Höchstgeschwindigkeit	247B	257B
Vorwärts/rückwärts (km/h)	12,2	11,4

### Besonderheiten

- Einhebelsteuerung für Fahrgeschwindigkeit und Fahrtrichtung
- Hydraulische Vorsteuerung
- Grenzlastregelung zur optimalen Ausnutzung der Dieselmotor-Leistung
- Hydrostatische Betriebsbremse
- Federbetätigte, öldruckgelöste Lamellen-Feststellbremse

## Arbeitshydraulik

	247B	257B	257B HF*
Max. Betriebsdruck (bar)	230	230	230
Max. Pumpenförderstrom (l/min)	60	60	100
Max. Hydraulikleistung (kW)	22,7	22,7	37,7

\* High-Flow-Hydraulik

## Sicherheitsvorrichtungen

- Überrollschutz (ROPS) gemäß ISO 3471:1994
- Steinschlagschutz (FOPS) gemäß ISO 3449:1998, Stufe I
- Optionaler Steinschlagschutz (FOPS) gemäß ISO 3449:1998, Stufe II

## Schallpegel

### Schalldruckpegel

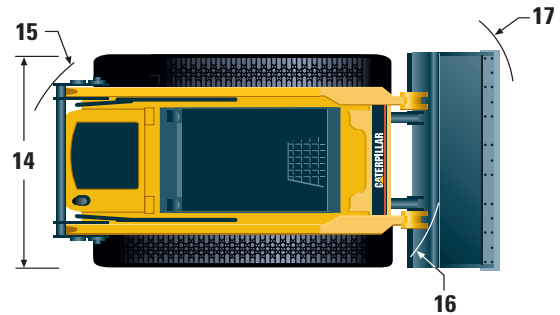
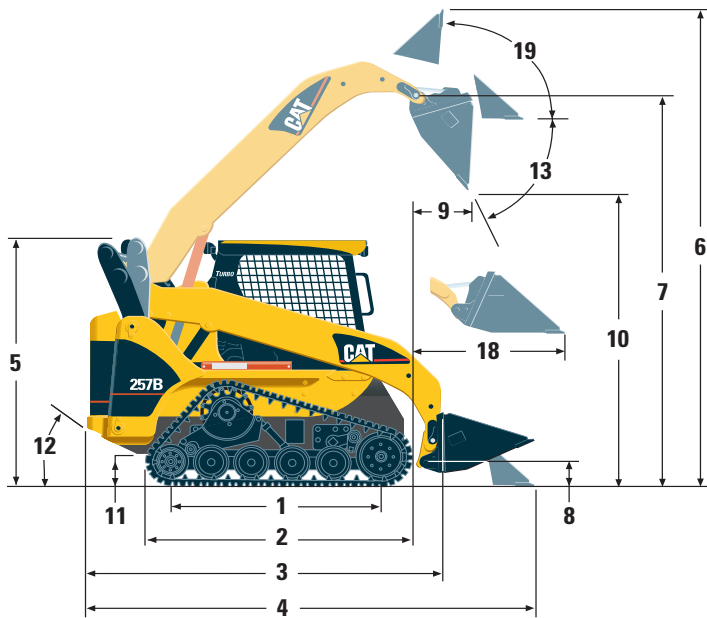
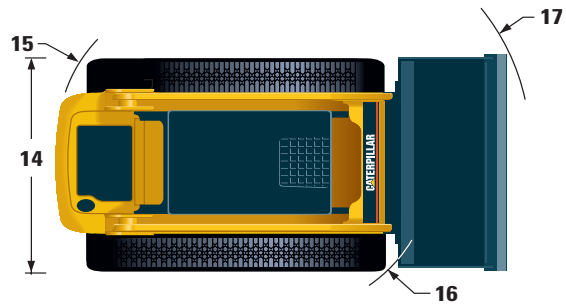
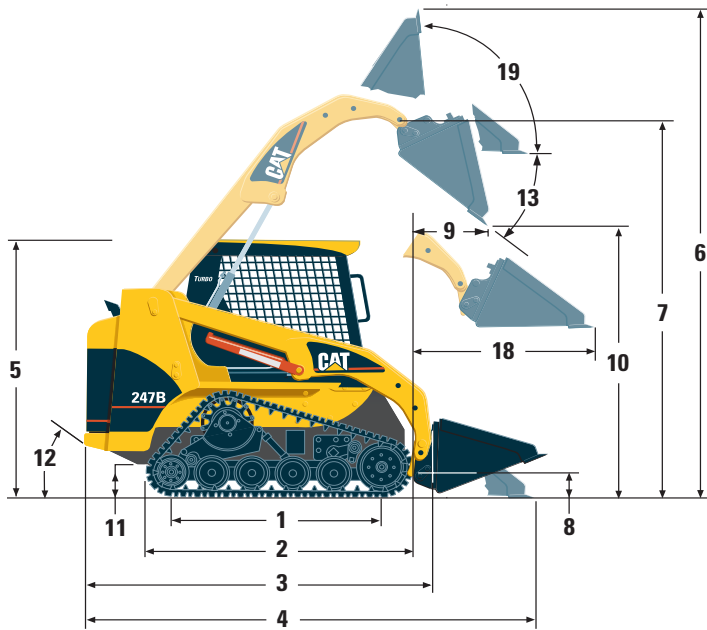
- Der Schalldruckpegel (Innengeräusch) beträgt 89 dB(A) gemessen nach ISO 6396

### Schalleistungspegel

- Der Schalleistungspegel (Außengeräusch) beträgt 104 dB(A) gemessen nach 2000/14/EG (siehe auch Kennzeichnung an der Maschine)

# Abmessungen

Bei allen Maßangaben handelt es sich um Zirkawerte, die für Maschinen mit Standardausrüstung und Standardschaufel 1676 mm gelten.



	247B mm	257B mm
<b>1</b> Tragende Kettenlänge	1499	1499
<b>2</b> Laufwerkslänge	1899	1899
<b>3</b> Länge ohne Schaufel	2518	2701
<b>4</b> Länge mit abgesenkter Schaufel	3285	3490
<b>5</b> Höhe über Kabine	1990	2022
<b>6</b> Max. Gesamthöhe	3799	3963
<b>7</b> Max. Höhe bis Schaufeldrehgelenk (Schaufel ganz angehoben)	2862	3018
<b>8</b> Max. Höhe bis Schaufeldrehgelenk (Schaufel in Fahrstellung)	234	234
<b>9</b> Max. Reichweite (Schaufel ganz angehoben und vorgekippt)	625	790

	247B mm	257B mm
<b>10</b> Max. Ausschütthöhe (Schaufel ganz angehoben und vorgekippt)	2134	2278
<b>11</b> Bodenfreiheit	267	257
<b>12</b> Böschungswinkel	41°	37°
<b>13</b> Max. Vorkippwinkel	40°	50°
<b>14</b> Max. Breite über Laufketten Wenderadius	1676	1676
<b>15</b> über Maschinenheck	1356	1479
<b>16</b> ohne Schaufel	1318	1443
<b>17</b> über Schaufelecke	2157	2261
<b>18</b> Reichweite bei waagrechttem Hubrahmen	1395	1388
<b>19</b> Rückkippwinkel (bei ganz angehobener Schaufel)	97°	87°



## Standardausrüstung

Die Ausrüstung kann je nach Auslieferungsland unterschiedlich sein. Genaue Informationen erhalten Sie bei Ihrem Cat Händler.

Ablassventile (Motoröl, Hydrauliköl, Kühlmittel)	Kontrollleuchten (Motoröldruck, Luftfilter, Hydraulikölfilter, Batterieladung, Sicherheitsbügel, Kühlmittel-, Hydrauliköltemperatur, Feststellbremse, Sitzbelegung)	Steckdose, 12 V
Arbeitsscheinwerfer, vorn/hinten	Kraftstoff-Wasserabscheider	Steinschlagschutz (FOPS) gemäß ISO 3449:1998, Stufe I
Automatik-Sicherheitsgurt mit 50 mm breiten Gurtbändern	Lamellen-Feststellbremsen	Steuerventilblock mit drei Ventilsegmenten
Cat Dieselmotor 3024C T mit Abgasturbolader	Lüfter mit hydrostatischem Antrieb	Unterboden-Schutzblech (Dieselmotor), abschraubbar
Dach- und Heckfenster	Probenzapfventile	Verladeösen, vier
Deltaaufwerk mit 380 mm breiten Gummiketten	Rückfahr-Warneinrichtung	Vorglühanlage
Drehstromgenerator, 85 A	Schalldämpfer	Vorreiniger mit Staubaustrag
Fahrersitz, gefedert/verstellbar	Schaugläser (Kühlmittel, Hydrauliköl)	Vorsteuerung, hydraulisch
Fuß- und Handgas	Schiebefenster (2), herausnehmbar	Warnhorn
Fußmatte	Schlüsselstartschalter	Warnsummer (Motoröldruck, Kühlmittel-/Hydrauliköltemperatur)
Handförderpumpe	Schlussleuchten	Zurrösen, vorn/hinten
Hubhydraulik mit Selbstnivellierung	Schnellwechsel-Trockenluftfilter, zweistufig	Zusatzhydraulik mit Proportionalsteuerung
Hubrahmensicherung, mechanisch	Schnellwechsler, mechanisch	
Hydraulikölfilter, 4 µm	Sicherheitsbügel, gepolstert	
Instrumente (Kraftstoffvorratsanzeige, Betriebsstundenzähler)	Starterbatterie, 12 V (Kälteprüfstrom 650 A)	

## Sonderausrüstung

Die Ausrüstung kann je nach Auslieferungsland unterschiedlich sein. Genaue Informationen erhalten Sie bei Ihrem Cat Händler.

Arbeitsgerätesteuerung, elektrisch	Kabinendachauskleidung	Schnellwechsler, hydraulisch
Gegengewicht (Nutzlasterhöhung um 45 kg)	Innenrückspiegel	Steinschlagschutz (FOPS) gemäß ISO 3449:1998, Stufe II (ergänzt vorhandenen FOPS)
Getränkehalter	Kabinentür mit Glas- oder Polycarbonatfenster sowie Wisch-Waschanlage und automatischer Hydrauliksperr	Synthese-Hydraulikölbefüllung (für Kaltwetter-Einsätze)
HD-Starterbatterie, 12 V (Kälteprüfstrom 880 A)	Klimaanlage mit Entfrosterfunktion	
Heizung mit Entfrosterfunktion	Kühlmittel-Vorwärmer	
High-Flow-Hydraulik mit Proportionalsteuerung (nur 257B)	Rundum-Kennleuchte	
	Schmutzabweiser (an der Kabine)	

# Deltalader 247B und 257B

HGHL3008 (02/2004) hr

Änderungen bei Konstruktion und Ausrüstung vorbehalten.  
Abgebildete Maschinen können Sonderausrüstung aufweisen.

[www.CAT.com](http://www.CAT.com)  
© 2004 Caterpillar

**CATERPILLAR**<sup>®</sup>