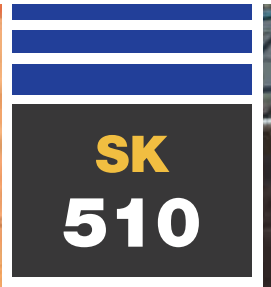
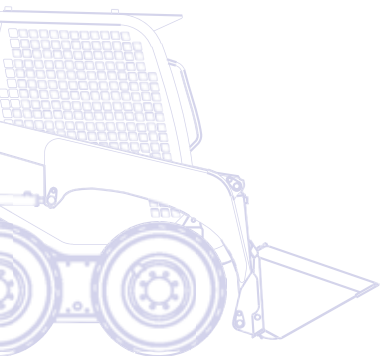


KOMATSU



Pala Compatta **SK510-5**



POTENZA MOTORE
23,9 kW / 32,1 HP @ 2.800 rpm

PESO OPERATIVO
1.855 kg

CARICO OPERATIVO
455 kg

Un rapido sguardo

Estremamente versatile e compatta, l'SK510-5 è frutto della competenza e della tecnologia che Komatsu ha accumulato in oltre ottant'anni di esperienza. Il rapporto costante con gli utilizzatori di tutto il mondo ha accompagnato il progetto durante lo sviluppo ed il risultato è una macchina a misura di operatore con prestazioni ai vertici di categoria.

Prestazioni superiori

- Servocomandi proporzionali di tipo PPC
- Movimenti morbidi e precisi
- Consumi ridotti di carburante
- Affidabile ed efficiente
- CLSS (Closed Load Sensing System)

Versatilità totale

- Dimensioni compatte
- Ampia gamma di attrezzature
- Veloce ed agile



SK510-5

POTENZA MOTORE
23,9 kW / 32,1 HP @ 2.800 rpm

PESO OPERATIVO
1.855 kg

CARICO OPERATIVO
455 kg

Elevato confort per l'operatore

- Cabina spaziosa
- Cruscotto LCD
- Acceleratore a pedale



Elevati standard di sicurezza

- Cabina ROPS-FOPS
- Sensori di sicurezza
- Eccellente visibilità a 360°
- Freni ad azione negativa



Facile manutenzione

- Facile accessibilità ai punti di ispezione giornaliera
- Cabina ribaltabile per una manutenzione completa
- Principali intervalli di manutenzione estesi fino a 250 ore



KOMTRAX

Sistema di monitoraggio
Komatsu via satellite
(optional)

Prestazioni superiori

Sistema idraulico a centro chiuso

La pala compatta SK510-5 è la macchina ideale quando manovrabilità e controllabilità sono determinanti. La portata variabile del sistema idraulico a centro chiuso (CLSS) assicura precisione e armonia in tutti i movimenti e garantisce la potenza adeguata in tutte le condizioni di lavoro.

Affidabile ed efficiente

La macchina garantisce basse emissioni gassose, vibrazioni e livelli di rumorosità ridotti al minimo. Affidabilità ed efficienza caratterizzano questa pala compatta, grazie anche ad un facile accesso ai punti di manutenzione periodica.

Servocomandi proporzionali di tipo PPC

I servocomandi PPC, standard, conferiscono all'SK510-5 velocità e facilità di utilizzo. La naturalezza e la massima precisione dei movimenti assicurano un'efficienza unica e offrono un grande contributo nel ridurre lo sforzo dell'operatore. Il manipolatore destro comanda i movimenti del braccio e della benne, quello sinistro la traslazione.



Elevato confort per l'operatore



Cabina spaziosa

La cabina spaziosa, l'ampia entrata e il comodo sedile, garantiscono un livello di confort molto al di sopra della media di categoria. I comandi ergonomici e l'eccellente visibilità a 360° permettono all'operatore di lavorare con estrema facilità ed in totale sicurezza in ogni situazione. A richiesta, l'SK510-5 può essere equipaggiata con porta frontale e vetri laterali, per offrire il massimo confort in tutte le stagioni.

Cruscotto LCD

Il cruscotto LCD, inserito sulla barra di sicurezza, permette di monitorare costantemente tutte le principali funzioni della macchina: dal livello di carburante alla temperatura dell'acqua, dal filtro dell'aria alla pressione dell'olio motore.

Acceleratore a pedale

Per ottimizzare lo sfruttamento del motore, ridurre il consumo del carburante e migliorare il confort acustico, l'operatore può anche regolare il regime di rotazione del motore con l'acceleratore a pedale, senza mai staccare le mani dai joystick.



Elevati standard di sicurezza



Sensori di sicurezza

Un sofisticato sistema di sensori sulle barre di sicurezza e sul sedile inibisce tutti i movimenti in caso di manovre non consentite, inserendo automaticamente il freno di stazionamento e bloccando i comandi PPC. La cabina ROPS-FOPS, l'eccellente stabilità dinamica della macchina e la visibilità a 360° consentono all'operatore di lavorare sempre in assoluta tranquillità.



Impianto di Frenatura

I freni di stazionamento e di parcheggio sono integrati all'interno dei motori di traslazione, sono idraulici ad azione negativa e vengono disinseriti/inseriti mediante un pulsante posizionato sul pannello alla sinistra dell'operatore. I freni sono sempre inseriti quando il motore è spento.

Facile accessibilità ai punti di ispezione

La manutenzione ed i controlli ordinari possono essere effettuati semplicemente aprendo il cofano motore che permette all'operatore anche l'accesso e la pulizia ai radiatori inclinati. Per la manutenzione straordinaria, la cabina ribaltabile offre completo accesso alla trasmissione e ai principali componenti del sistema idraulico. Speciali boccole autolubrificanti consentono un intervallo di ingrassaggio di tutti i perni fino a 250 ore.



Il cofano: rapido controllo del motore



Il portellone: semplice ispezione e pulizia dei radiatori

Versatilità totale



Dimensioni compatte

Estremamente compatto, veloce ed agile, l'SK510-5 dà il meglio negli spazi ristretti. Grazie al suo ridotto raggio di sterzata e ai suoi comandi intuitivi, le operazioni di traslazione sono possibili in totale sicurezza.

Ampia gamma di attrezzature

Le caratteristiche della macchina consentono l'utilizzo di una vasta gamma di accessori in varie applicazioni. Dal settore agricolo al cantiere edile, dagli ambienti industriali a quelli portuali, la pala compatta Komatsu si sostituisce al lavoro manuale con incomparabile versatilità.



Sistema di monitoraggio Komatsu via satellite



KOMTRAX™ è un rivoluzionario sistema di monitoraggio delle macchine movimento terra disegnato per farvi risparmiare tempo e denaro. Adesso potete controllare la vostra flotta sempre e ovunque: usate le preziose informazioni disponibili nel sito web KOMTRAX™ per programmare la manutenzione e ottimizzare le attività delle macchine.

Con KOMTRAX™ potete:

- Controllare dove e quando la vostra macchina sta lavorando
- Essere avvisato per utilizzi non autorizzati o spostamenti
- Configurare e ricevere e-mail di notifica per la sicurezza della macchina

Per ulteriori dettagli riguardo KOMTRAX™, chiedete al vostro concessionario Komatsu il nuovo depliant KOMTRAX™.



Ore di esercizio macchina – Con lo “storico giornaliero sulle ore di esercizio” potete avere i tempi precisi di utilizzo della macchina; sia quando il motore è stato acceso e spento, sia il tempo totale di esercizio.



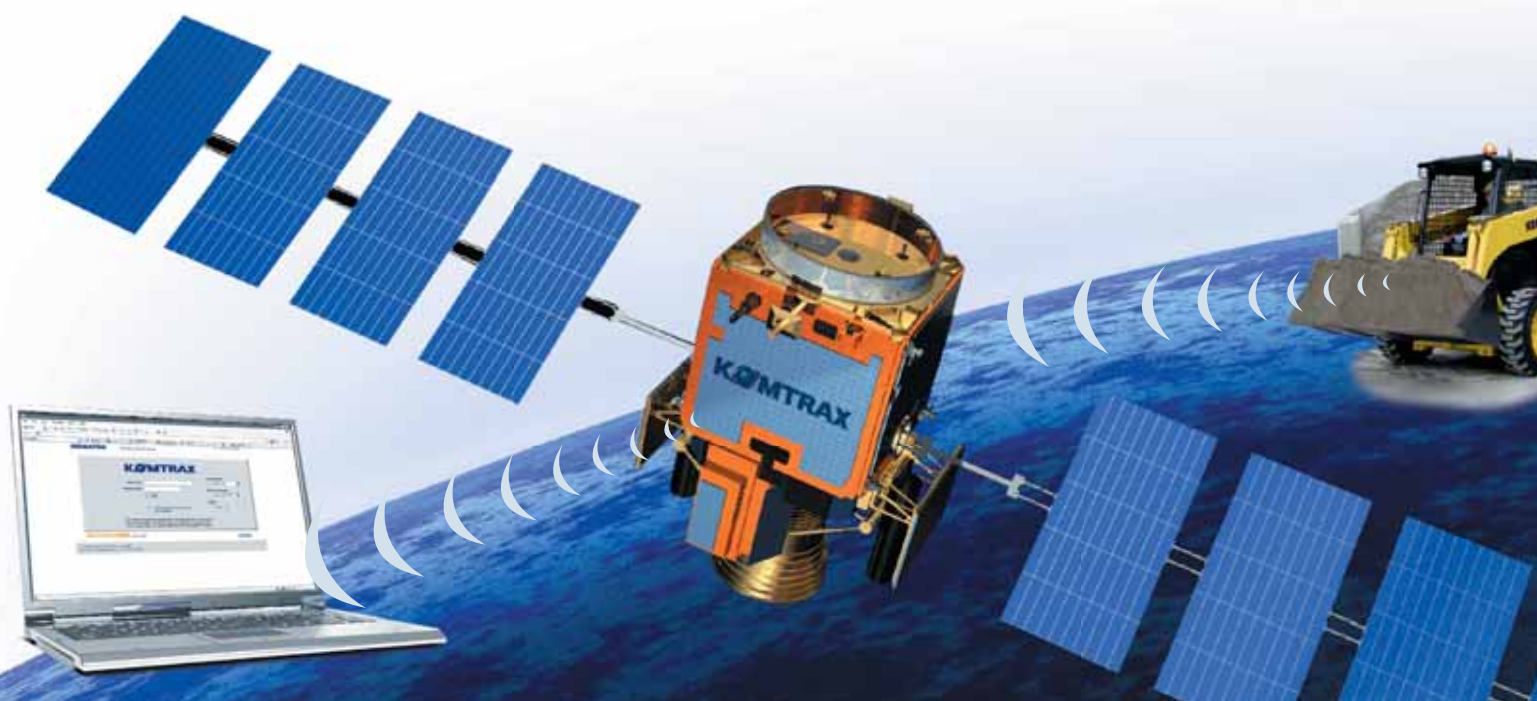
Posizione flotta – Grazie alla lista macchine potete localizzare immediatamente tutte i vostri mezzi.



Notifica allarme – Potete ricevere notifiche di allarme sia sul sito KOMTRAX™ del vostro computer che via e-mail.



Sicurezza ulteriore – La funzione “Blocco motore” permette di programmare quando il motore di una macchina può essere acceso. In più con “geo-fence” KOMTRAX™ vi invia un messaggio di notifica ogni volta la macchina entra od esce da una area operativa predefinita.



Specifiche tecniche

MOTORE

Motore di nuova generazione sviluppato per rispettare le norme più severe sulla riduzione delle emissioni.

Modello.....	Komatsu 3D84E-5KFC
Tipo	motore diesel, 4 tempi
Alesaggio × corsa.....	84 × 90 mm
N° cilindri	3
Potenza motore	
ad un regime di	2.800 rpm
ISO 14396	23,9 kW / 32,1 HP
ISO 9249 (potenza netta).....	22,5 kW / 30,2 HP
Coppia max./regime.....	100 Nm / 1.750 rpm
Aspirazione.....	naturale
Raffreddamento.....	a liquido
Filtro dell'aria.....	a secco con cartuccia di sicurezza
Avviamento.....	elettrico con sistema di preriscaldamento dell'aria per avviamenti a freddo

PESO OPERATIVO

Massa in ordine di lavoro con benna standard, pieno di carburante, +75 kg operatore (ISO 6016)..... 1.855 kg

IMPIANTO IDRAULICO

Pompa idraulica	pompa ad ingranaggi
Portata massima	42 l/min
Pressione massima	160 bar

PNEUMATICI

Standard..... 27-8.50 × 15

CONTROLLI

Servocomandi di tipo proporzionale (PPC). Il comando di sinistra controlla la traslazione, il comando di destra i movimenti di braccio e pala. Il pedale controlla il circuito per le attrezzature ausiliarie. Un sistema di sicurezza neutralizza tutti i comandi quando le barre di sicurezza sono sollevate o l'operatore non è al posto di guida.

TRASMISSIONE

Tipo	idrostatica
Pompe	2 × cilindrata variabile
Motori idraulici.....	2 × pistoni radiali
Trasmissione finale con catene "heavy duty" in bagno d'olio sempre in presa con le quattro ruote motrici.	
Velocità massima.....	10 km/h
Freni di stazionamento e di lavoro multidischi in bagno d'olio, ad azione negativa con inserimento automatico.	

IMPIANTO ELETTRICO

Tensione di esercizio	12 V
Batteria	65 Ah
Alternatore	40 A

RIFORMIMENTI

Sistema idraulico	28 l
Serbatoio carburante.....	38,5 l
Trasmissione idraulica	10,5 + 10,5 l
Olio motore.....	8,5 l

PALA

Carico operativo (ISO 14397)	455 kg
Carico di ribaltamento (ISO 14397).....	910 kg
Capacità benna standard (ISO 7546).....	0,23 m ³
Forza di strappo benna (ISO 14397)	1.250 daN (1.270 kg)

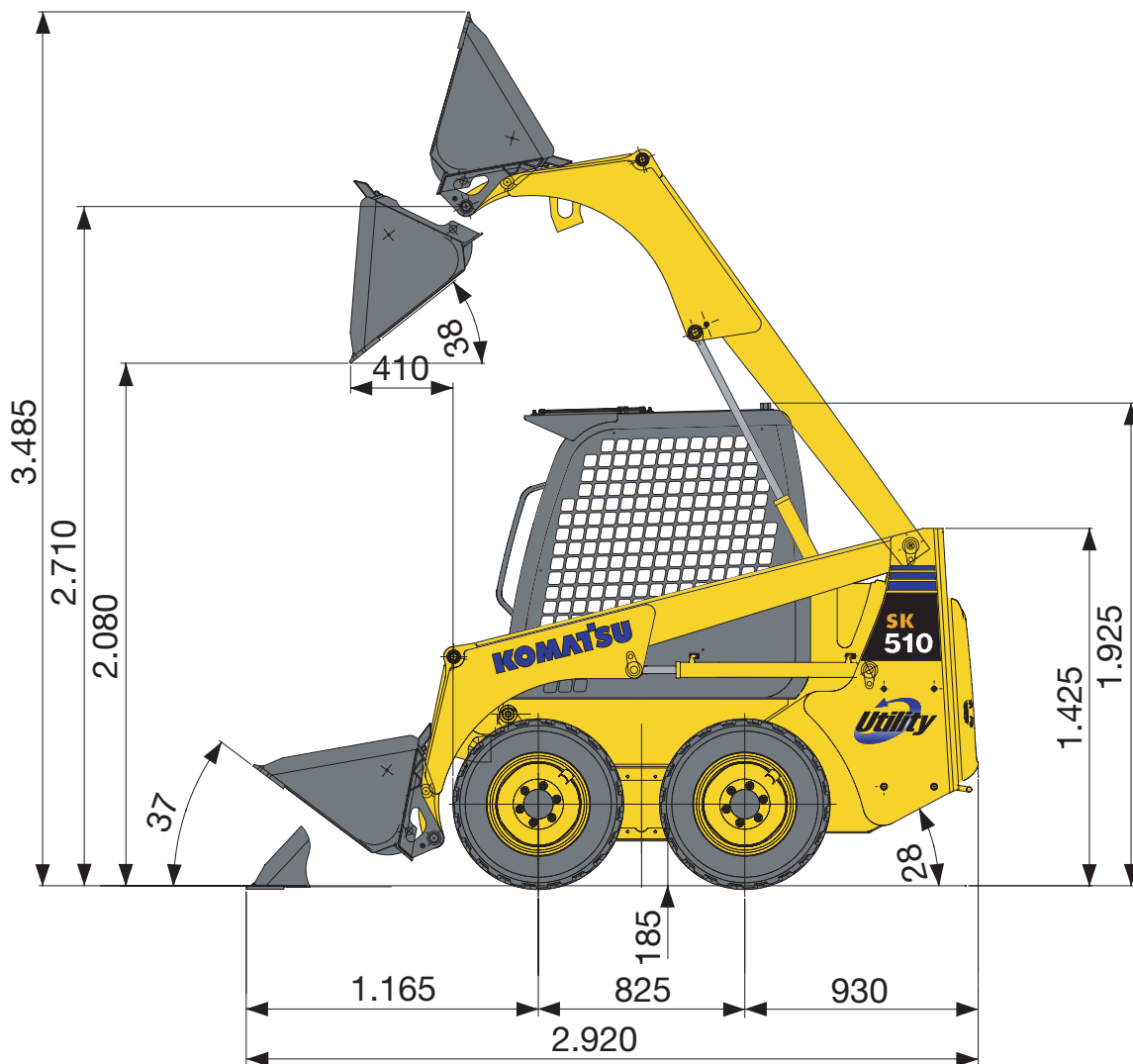
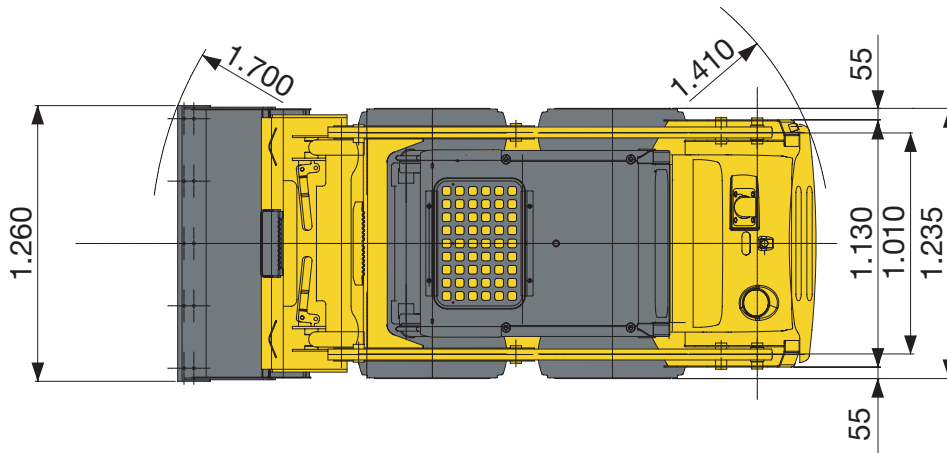
EMISSIONI

Livelli di vibrazione (EN 12096:1997)*

Mano/braccio..... ≤ 2,5 m/s² (incertezza K = 1,2 m/s²)

Corpo..... ≤ 0,5 m/s² (incertezza K = 0,2 m/s²)

* per la valutazione del rischio secondo la direttiva 2002/44/EC, fare riferimento alla ISO/TR 25398:2006.



Pala Compatta

SK510-5

Equipaggiamento standard ed a richiesta

MOTORE

Motore aspirato Komatsu	●
Alternatore 40 A	●

PNEUMATICI E FRENI

Pneumatici: 27-8.50 × 15	●
Freno di stazionamento e di lavoro automatico	●
Ruote Airboss 27-8.50 × 15	○

IMPIANTO IDRAULICO

Circuito idraulico ausiliario per attrezzature	●
Porta-attrezzi universale	●

DISPOSITIVI DI SICUREZZA

Avvisatore acustico retromarcia	●
Clacson	●
Accessori per omologazione stradale	○
Lucciola rotante	○
Specchietti retrovisori	○
Stacco batteria	○
Protezione FOPS Classe 2	○

CABINA

Cabina ROPS/FOPS (classe 1) ribaltabile in avanti	●
Sedile regolabile con cintura di sicurezza	●
Barre di sicurezza con display incorporato	●

Strumentazione comprendente:

- contaore
- indicatore LCD livello carburante
- indicatore LCD temperatura acqua
- spie dispositivi di sicurezza: operatore a bordo, barre di sicurezza abbassate ●
- altre spie: intasamento filtro aria, pressione olio motore, generatore, filtro olio idraulico, pre-riscaldamento motore, freno di stazionamento, fari di lavoro, indicatori di direzione

Acceleratore a pedale	●
Cabina chiusa con vetri laterali, porta (con tergicristallo) e riscaldamento	○
Sedile regolabile ammortizzato (a sospensione) con cinture di sicurezza	○
Vetri laterali fissi o scorrevoli	○
Presca elettrica interna 12 V	○

SERVIZIO E MANUTENZIONE

KOMTRAX™ - Sistema di monitoraggio Komatsu via satellite	○
--	---

SISTEMA DI ILLUMINAZIONE

2 fari di lavoro anteriori	●
2 fari di lavoro posteriori	○

ALTRE DOTAZIONI

Autolivellamento benna	○
Lama sottodenti	○
Lama anteriore imbullonata	○
Ganci di sollevamento	○
Predisposizione per escavatore	○

ACCESSORI

Benna da mm 1.260 con o senza denti	●
Benna stretta da mm 1.160 con o senza denti	○
Benna larga da mm 1.460 con o senza denti	○

Altri accessori disponibili su richiesta

- equipaggiamento standard
- equipaggiamento a richiesta

Il vostro partner Komatsu:

Komatsu Italia S.p.A.

Via Atheste 4
35042 - Este (PD)
Tel. +39 0429 616 111
Fax +39 0429 616 177
www.komatsu.it

KOMATSU

Komatsu Europe International NV

Mechelsesteenweg 586
B-1800 VILVOORDE (BELGIUM)
Tel. +32-2-255 24 11
Fax +32-2-252 19 81
www.komatsu.eu

WHSS001704 12/2010

Materials and specifications are subject to change without notice.
KOMATSU is a trademark of Komatsu Ltd. Japan.